

Description de l'article/illustrations du produit

**Description****Description du produit :**

Les roues en polyamide avec bande de roulement en polyuréthane se distinguent par leur bande de roulement résistante à l'usure en polyuréthane thermoplastique TPU gris foncé (94 Shore A), qui est liée de manière solidaire au corps de roue en polyamide résistant à la rupture. Elles offrent un faible frottement, ne laissent pas de traces et sont extrêmement résistantes aux produits chimiques. Ces roues disposent par ailleurs d'un grand protège-fils en plastique.

Matière :

Corps de roue en polyamide.

Bande de roulement en polyuréthane thermoplastique (TPU).

Finition :

Polyamide gris argenté.

Polyuréthane gris foncé.

Nota :

Ces roues présentent une grande résistance chimique à de nombreux fluides agressifs.

En cas de températures supérieures à 35 °C, la charge admissible diminue.

Plage de température :

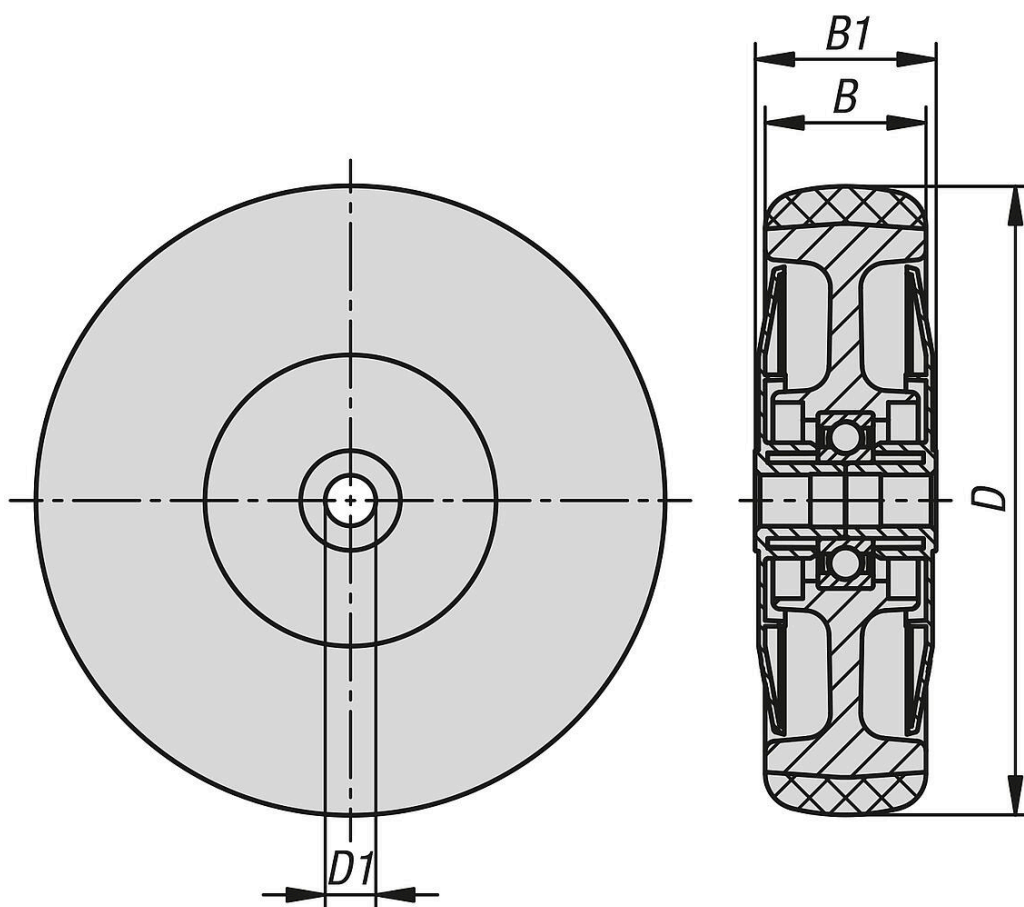
-20 °C à +70 °C.

Brièvement jusqu'à +90 °C.

Accessoires :

95046-15 Roulettes pivotantes ou fixes pour appareils en acier, bande de roulement en TPU pour profilés aluminium.

Dessins



Aperçu des articles

Roues en polyamide avec bande de roulement en polyuréthane

Référence	Matériau du corps de base	Palier de roue	D	B	B1	D1	Charge admissible en kg	Matériau de la bande de roulement
95056-05-07525	polyamide	roulement à billes	75	25	31	6	100	Polyuréthane
95056-05-08032	polyamide	roulement à billes	80	32	36	8	150	Polyuréthane
95056-05-10032	polyamide	roulement à billes	100	32	36	8	200	Polyuréthane
95056-05-12532	polyamide	roulement à billes	125	32	36	8	250	Polyuréthane