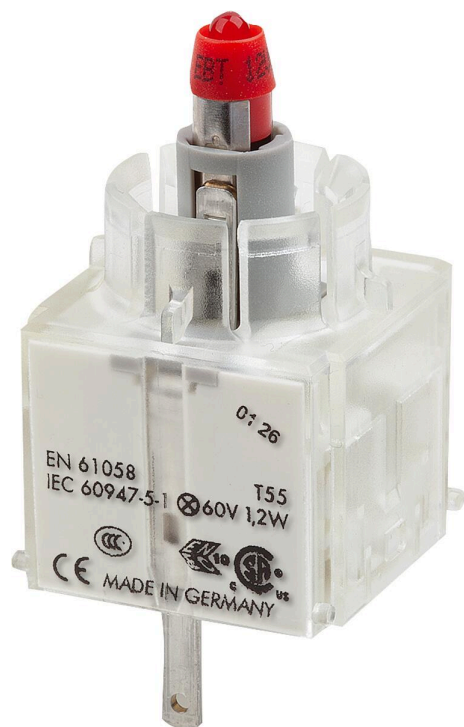
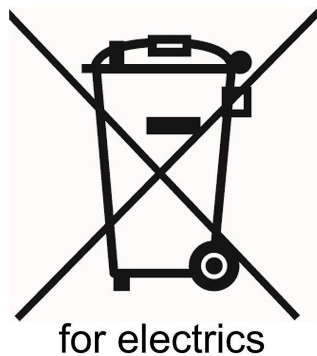


Description de l'article/illustrations du produit



Description

Matière :

Plastique.

Bornes de contact en AgNi.

Finition :

Raccordement par fiches plates 2,8 x 0,8 mm.

Nota :

Douille de lampe pour diodes électroluminescentes avec culot L5,5k. Convient pour les voyants lumineux. Cette douille de lampe est une unité modulaire compacte. Elle se clipse manuellement dans le voyant lumineux, sans utiliser d'outils.

Son raccordement s'effectue à l'aide de fiches plates.

Certifications / normes respectées :

VDE, UR, cCSAus, CCC, ENEC10, CE, UKCA.

Plage de température :

Température de stockage : -50 °C à +85 °C.

Température de fonctionnement :

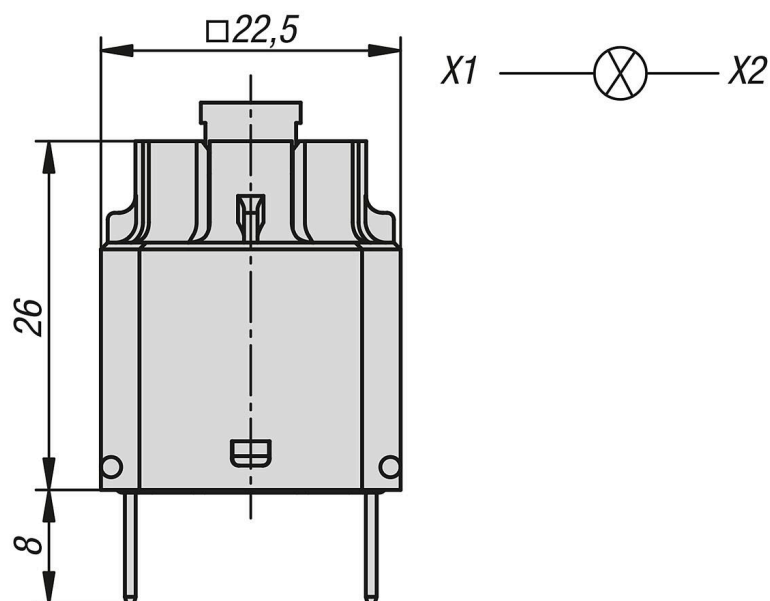
-30 °C à +70 °C sans éclairage.

-30 °C à +65 °C avec éclairage LED.

Accessoires :

Diodes électroluminescentes 81100-90.

Dessins



Aperçu des articles

Douilles de lampe, raccordement par fiches plates, culot L5,5k, type B

| Référence | Type de raccordement | Éclairable | Définition | Douille de lampe | Puissance max. de la lampe |
|-------------|------------------------------|------------|----------------------|------------------|----------------------------|
| 81100-80-11 | Connecteur plat 2,8 x 0,8 mm | oui | X1 anode, X2 cathode | T5,5K | 1,2 W |

| Référence | Tension max. de la lampe | Numéro de référence | Indice de protection | Classe de protection | Type |
|-------------|--------------------------|---------------------|----------------------|----------------------------|------|
| 81100-80-11 | 60V | BL5 | IP00 | isolation de protection II | B |