



Description

Matière :

Acier ou Inox 1.4301.

Finition :

Acier zingué.

Inox électropoli.

Nota :

Grenouillères avec étrier de serrage à ressort pour une retenue et une fermeture en toute sécurité des volets, couvercles de réservoirs, habillages de machines et autres. Grâce au dépassement du point mort, elles résistent aux vibrations.

La force de fixation est appliquée en serrant un étrier de serrage à ressort.

Le perçage D2 permet de protéger ces grenouillères de tout desserrage intempestif et de les plomber.

Ces grenouillères peuvent être vissées ou rivetées.

Merci de commander séparément les contre-crochets.

La force de serrage F1 s'applique à la grenouillère, pas au contre-crochet.

Accessoires :

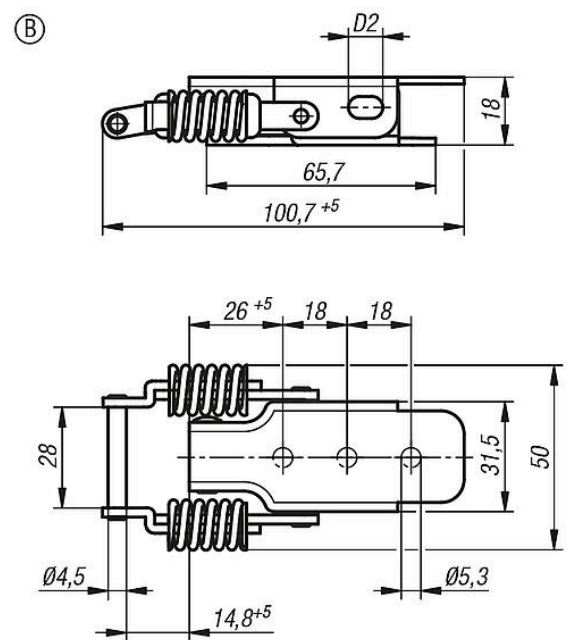
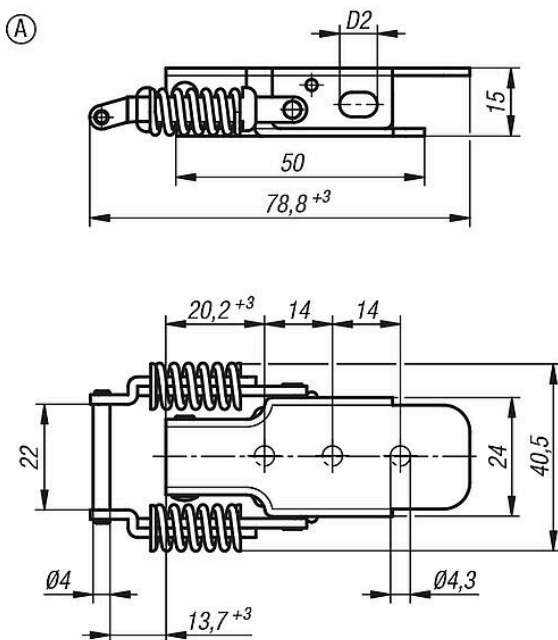
Pour 05537-1430841 contre-crochet 05537-9143161.

Pour 05537-1430842 contre-crochet 05537-9143162.

Pour 05537-2531071 contre-crochet 05537-9253191.

Pour 05537-2531072 contre-crochet 05537-9253192.

Dessins



Aperçu des articles

Grenouillères en acier ou en inox avec étrier de serrage à ressort jusqu'à 500 N, trous de fixation cachés

Référence	Matériau du corps de base	Forme	D2	Force de maintien F1 N
05537-1430841	acier	A	7,5x4,7	500
05537-1430842	acier inoxydable	A	7,5x4,7	500
05537-2531071	acier	B	10x6,5	500
05537-2531072	acier inoxydable	B	10x6,5	500