

Description de l'article/illustrations du produit



Description

Matière :

Pièces métalliques en inox 1.4401.
Silicone élastomère, dureté moyenne, 55° Shore A.

Finition :

Inox, brut.
Silicone bleu conforme FDA.

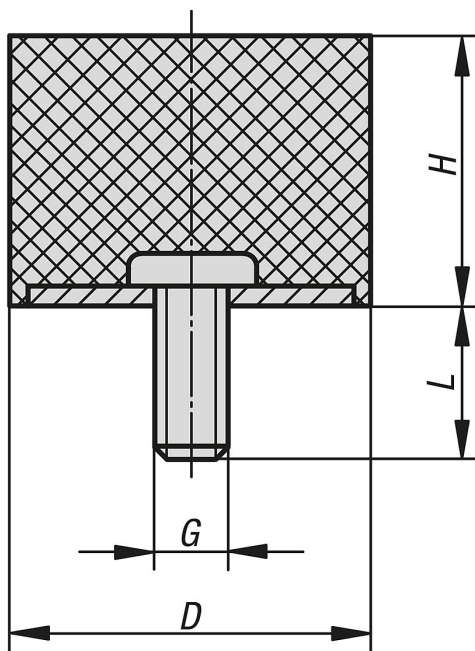
Nota :

Les tampons en caoutchouc sont entre autres utilisés comme supports de générateurs ou comme butées pour amortir des masses mobiles.

Plage de température :

-30 °C à +180 °C.

Dessins



Aperçu des articles

Référence	D	H	G	L	Raideur de ressorts N/mm	Charge N	Dureté Shore
26106-02-00800855	8	8	M3	6	30	22	55A
26106-02-01001055	10	10	M4	10	71	66	55A
26106-02-01001555	10	15	M4	10	42	60	55A
26106-02-01500655	15	6	M4	10	250	130	55A
26106-02-01500855	15	8	M4	10	133	96	55A
26106-02-01501055	15	10	M4	10	120	110	55A
26106-02-01501555	15	15	M4	10	58	82	55A
26106-02-02000555	20	5	M6	18	300	120	55A
26106-02-02000855	20	8	M6	18	180	126	55A
26106-02-02001055	20	10	M6	18	155	139	55A
26106-02-02001555	20	15	M6	18	114	160	55A
26106-02-02002055	20	20	M6	18	84	160	55A
26106-02-02002555	20	25	M6	18	54	129	55A

Aperçu des articles

Référence	D	H	G	L	Raideur de ressorts N/mm	Charge N	Dureté Shore
26106-02-02500855	25	8	M6	18	750	525	55A
26106-02-02501055	25	10	M6	18	375	338	55A
26106-02-02501555	25	15	M6	18	193	271	55A
26106-02-02502055	25	20	M6	18	122	231	55A
26106-02-02502555	25	25	M6	18	90	215	55A
26106-02-03001555	30	15	M8	20	113	152	55A
26106-02-03002055	30	20	M8	20	80	147	55A
26106-02-03003055	30	30	M8	20	49	139	55A
26106-02-04001555	40	15	M8	23	705	952	55A
26106-02-04002055	40	20	M8	23	355	657	55A
26106-02-04003055	40	30	M8	23	200	570	55A
26106-02-05002055	50	20	M10	28	750	1350	55A
26106-02-05003055	50	30	M10	28	364	1018	55A