

Description

Description du produit :

Élément de bridage avec insert de préhension et effet de plaquage pour le pré-usinage en serrage direct ainsi que pour l'usinage de pièces brutes.

Matière :

Acier.

Finition :

Corps de base bruni.

Insert de préhension trempé.

Nota :

Grâce à sa structure extrêmement stable, à ses forces de serrage élevées et à son design compact, l'élément de bridage avec effet de plaquage convient pour le pré-usinage en serrage direct (OP10) avec le système de bridage modulaire 5° axes ainsi que pour le serrage des pièces brutes de n'importe quelle plaque ou autre pièce.

Ses deux dimensions ainsi que la possibilité de déplacement continu du système de bridage permettent de serrer des pièces de toutes tailles.

Grâce aux différents pieds de positionnement et au réglage fin, la hauteur de serrage de la pièce à usiner peut être réglée de manière flexible.

L'interface pour plaques tramées (dimension de trame 40/50) ainsi que pour système de bridage à point zéro UNILOCK est intégrée par défaut.

Avantages :

- Effet de plaquage.
- Réglage horizontal.
- Différentes hauteurs de support de pièces possibles.
- Réglage fin intégré de la hauteur de serrage.

Contenu de la livraison :

1 élément de bridage avec insert de préhension.

1 pied de positionnement 02040-2081.

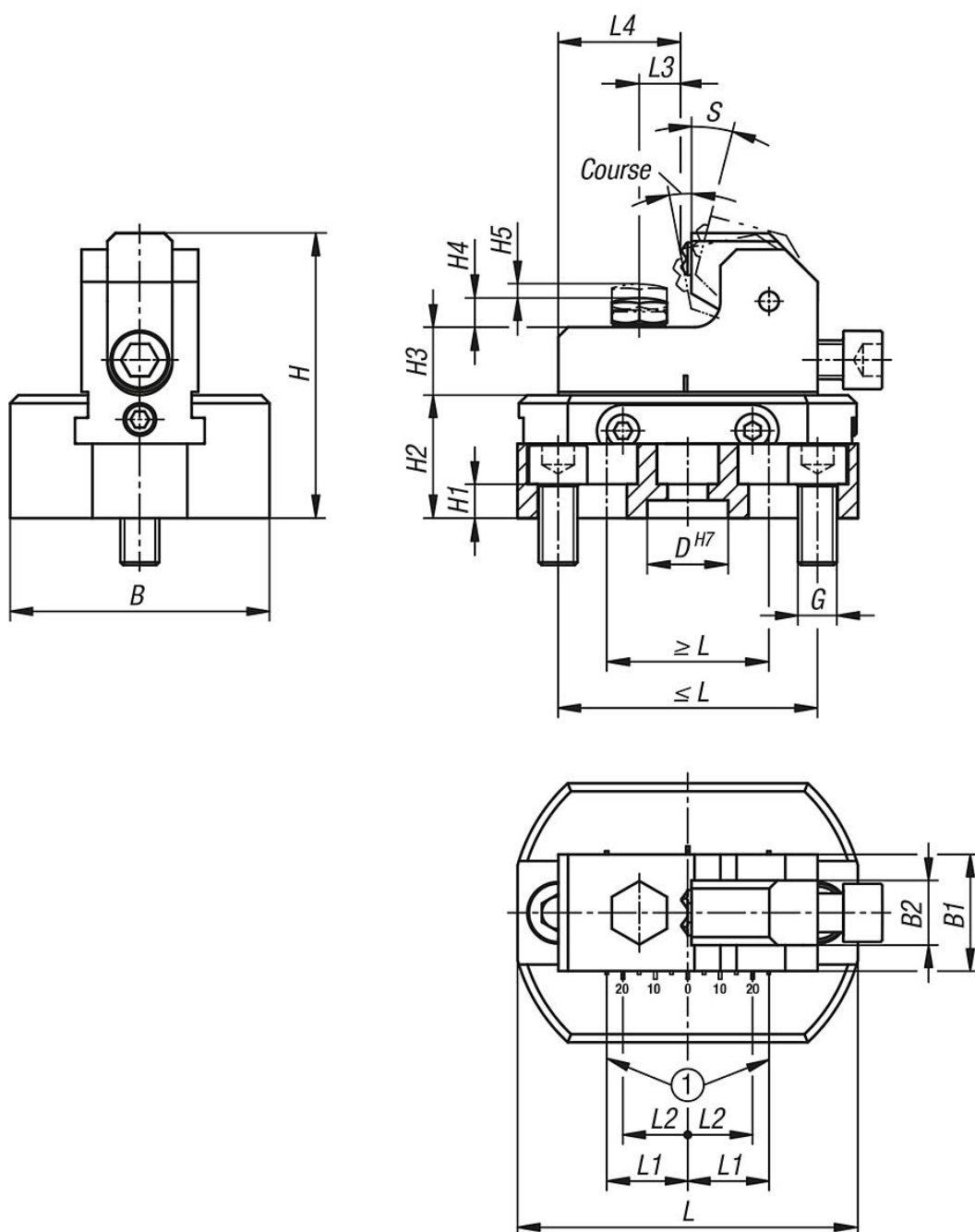
Accessoires :

- Pieds de positionnement 02040.
- Plaque d'adaptation pour système de bridage par plaquage 04486-04.
- Bagues d'adaptation 04486-05.

Indication de dessin :

1) Attention : risque de déformation !

Aucune bride de serrage ne doit être placée dans cette zone !



Aperçu des articles

Référence	Taille	B	B1	B2	D	G	H	H1	H2	H3	H4	H5	L	L min.	L max.	L1	L2	L3	L4	Course	Course S	Couple de serrage max Nm	F max. kN
04486-121050801	Systemgröße 12	80	36	20	25	M12	88	10,5	38	21	8	5	105	50	80	25	22,5	13	38	12	6,2	40	20
04486-161301001	Systemgröße 16	100	45	25	25	M16	113	13,5	50	25	8	7	130	80	100	33	27,5	18,75	53,75	12	6,2	65	30

