



Description

Description du produit :

Le collecteur de câbles Bowden permet de réunir trois câbles Bowden. Il permet par exemple d'actionner deux doigts d'indexage avec un seul élément de commande. Grâce à sa possibilité d'utilisation réversible, un doigt d'indexage peut également être actionné par deux éléments de commande. Pour ce faire, il suffit de tirer sur l'un des deux éléments de commande pour que le doigt d'indexage s'engage.

Deux alésages de fixation pour vis à tête fraisée permettent un montage flexible. Grâce à la largeur du boîtier et à la position des alésages de fixation, un montage sur profilé aluminium de 40 mm au moyen de tasseaux M8 peut être envisagé sans problème.

Matière :

Boîtier et chariot en thermoplastique.
Vis d'arrêt et raccords vissés en laiton.
Écrous hexagonaux et vis de boîtier en inox.

Remarques concernant la commande :

Les doigts d'indexage avec commande à distance et l'élément de commande doivent être commandés séparément.

Le câble Bowden entre l'élément de commande et le collecteur de distribution doit être commandé séparément.

Nota :

Lors de l'installation de câbles Bowden, il convient de tenir compte des points suivants :

la longueur de l'extrémité libre du câble peut varier en fonction de l'angle de pose, du rayon de courbure et de la charge. Ainsi, la longueur de la contre-butée (gaine de câble) doit être ajustée à l'aide de la vis d'arrêt fournie après la pose du câble Bowden. La vis d'arrêt permet de régler en même temps la précontrainte du système de câble Bowden.

Lors de la pose, il convient de veiller tout particulièrement à respecter le rayon de courbure minimal, en l'occurrence $R = 65$ mm. Un rayon trop serré peut entraîner une usure accrue et une augmentation des frottements.

Il convient également d'éviter de descendre momentanément en dessous du rayon de courbure minimal lors du montage afin de ne pas endommager la gaine de câble. Par ailleurs, la gaine est uniquement conçue pour absorber les forces de pression. Si elle est trop tendue, la spirale interne est étirée et endommagée de façon permanente.

Montage :

Ouvrir le boîtier et monter sa partie inférieure dans la position prévue à l'aide de vis à tête fraisée. Faire passer les câbles Bowden dans les vis d'arrêt et les accrocher dans le chariot du collecteur de câbles. Pour ce faire, il est possible d'utiliser en option les raccords vissés fournis. Régler le jeu des câbles Bowden à l'aide des vis d'arrêt. Mettre en place le couvercle du boîtier et le fixer à l'aide des vis fournies. Une fois les câbles posés et fixés, il faut procéder au réglage final du jeu des câbles Bowden.

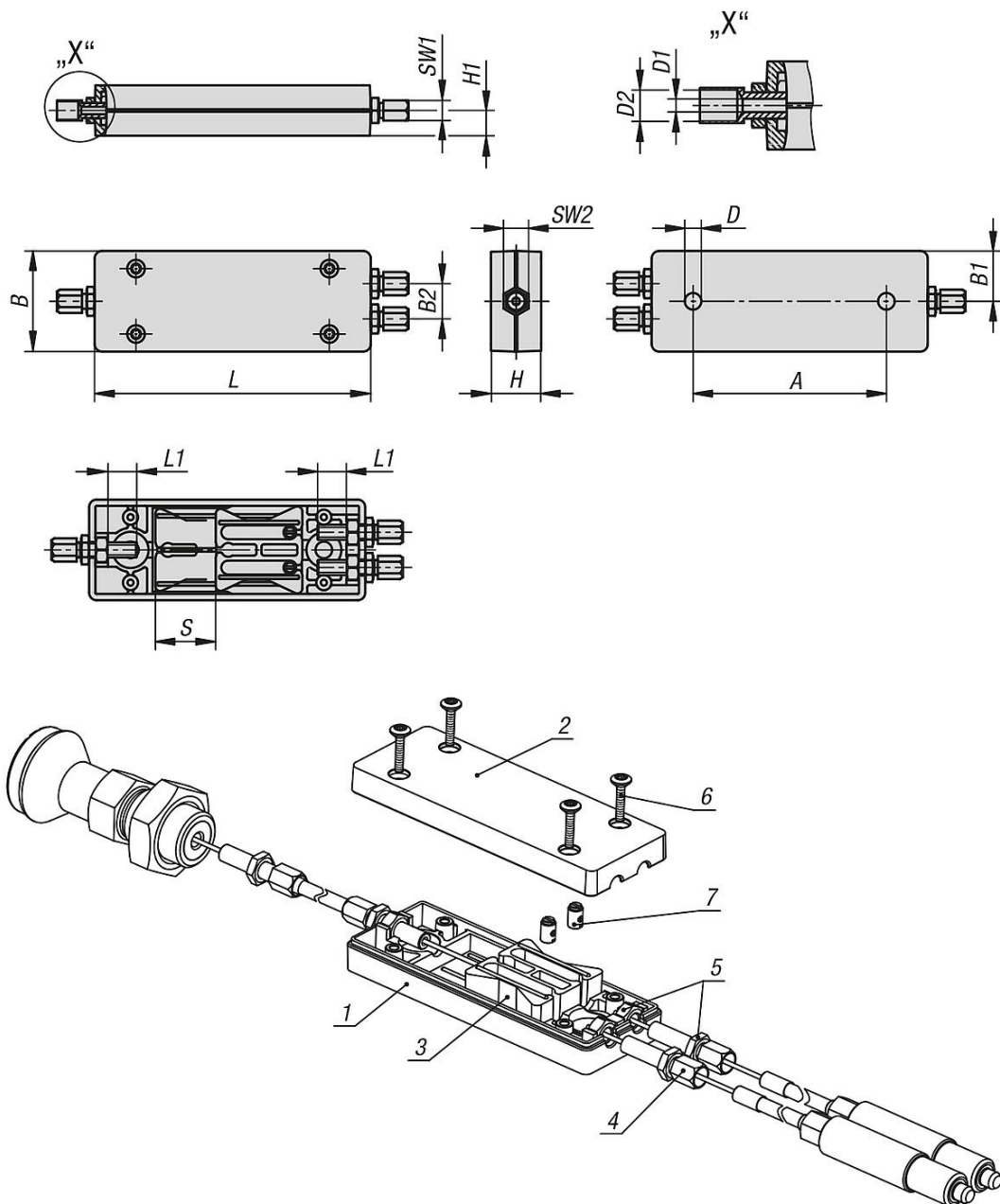
Contenu de la livraison :

Boîtier du collecteur de câbles, chariot.
3x vis d'arrêt M6 x 34 mm.
6x écrous hexagonaux M6.
2x raccords vissés Ø5 x 7 mm.

Indication de dessin :

- 1) partie inférieure du boîtier
- 2) partie supérieure du boîtier
- 3) chariot
- 4) vis d'arrêt
- 5) contre-écrou
- 6) vis autotaraudeuses
- 7) raccords vissés

Dessins



Aperçu des articles

Référence	A	B	B1	B2	D	D1	D2	H	H1	L	L1	SW1	SW2	Course S
03096-50-306240101	77	40	20	14	6,6	3	7	20	10	110	11,5	8	10	24