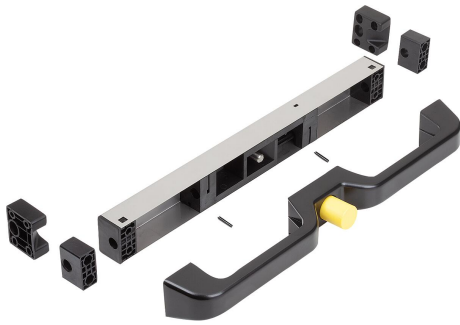


Description de l'article/illustrations du produit

**Description****Matière :**

Poignée en acier.
Bouton-poussoir en plastique.
Tige en acier ou en inox.

Finition :

Acier zingué.
Inox naturel.
Plastique jaune.

Remarques concernant la commande :

Les tiges pour unités de verrouillage sont vendues par paires.

Nota :

La poignée avec unité de verrouillage peut être utilisée pour des tiroirs de 1,5 m de large. L'épaisseur du rail doit être d'au moins 17,5 mm. Le dispositif peut être monté dans deux positions. Montage en façade pour maintenir le tiroir en place et montage à l'arrière pour maintenir et encranter le tiroir.

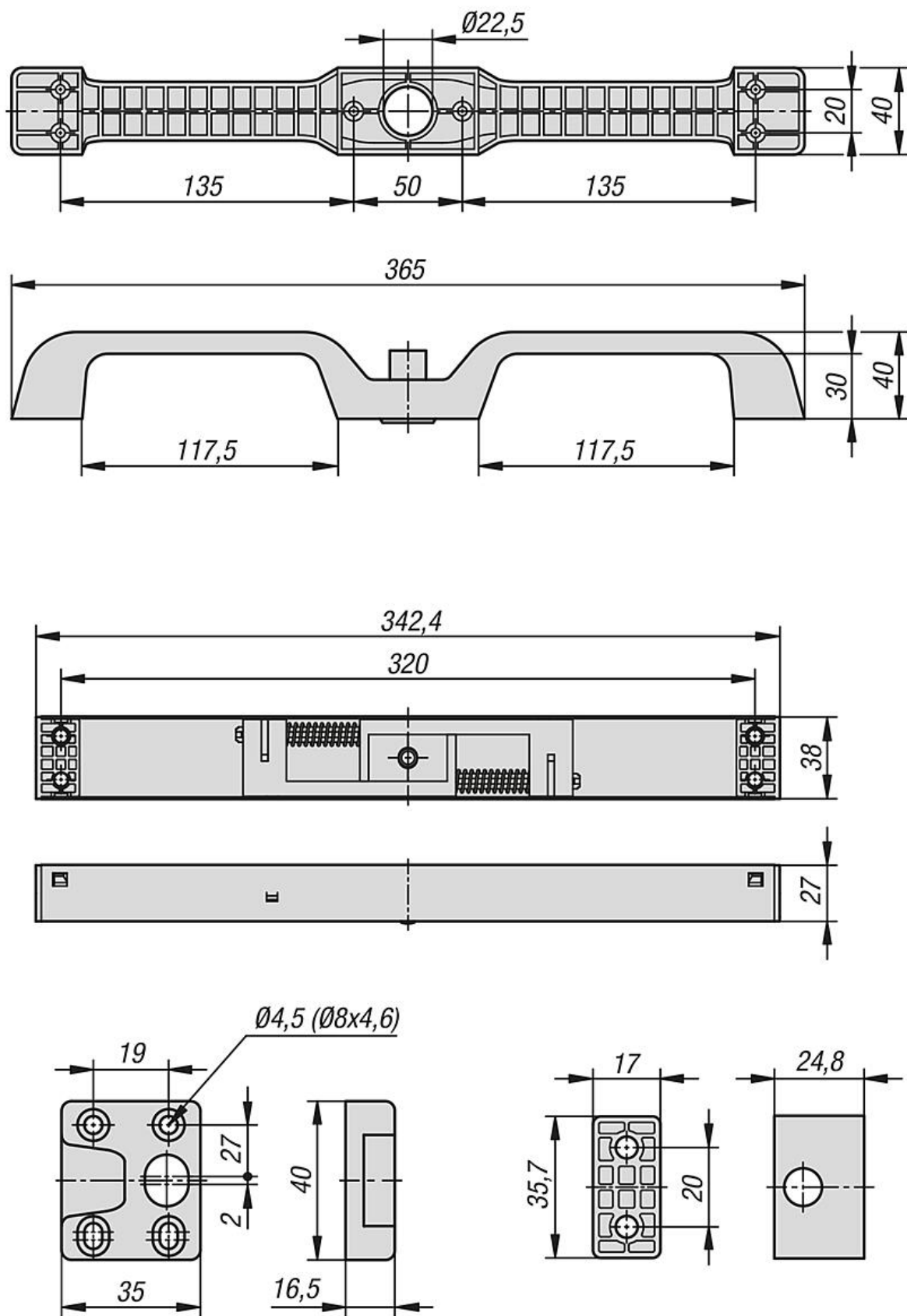
À l'aide du kit de transformation pour unité de verrouillage, le tiroir peut être verrouillé aussi bien en position fermée qu'en position ouverte.

Sur demande :

Bouton-poussoir rouge.

Accessoires :

06894-91 Kit de transformation pour unité de verrouillage.
06894-900500, 06894-900750, 06894-910500, 06894-910750 Tiges pour unité de verrouillage.



Aperçu des articles

Référence	Désignation	Finition 1	Matière du corps de base	Couleur du corps de base	Surface corps	D	L	F= Force de compression (N)
06894-060	Poignée	avec unité de verrouillage	acier	noir	zingué	-	-	60
06894-120	Poignée	avec unité de verrouillage	acier	noir	zingué	-	-	120
06894-91	kit de transformation	pour unité de verrouillage	plastique	jaune	-	-	-	-
06894-900500	Tige	pour unité de verrouillage	acier	-	zingué	10	500	-
06894-900750	Tige	pour unité de verrouillage	acier	-	zingué	10	750	-
06894-910500	Tige	pour unité de verrouillage	acier inoxydable	-	naturel	10	500	-
06894-910750	Tige	pour unité de verrouillage	acier inoxydable	-	naturel	10	750	-