

## Description de l'article/illustrations du produit



## Description

## Matière :

Corps de base en aluminium.  
Fixation en inox.

## Finition :

Aluminium à revêtement dur.

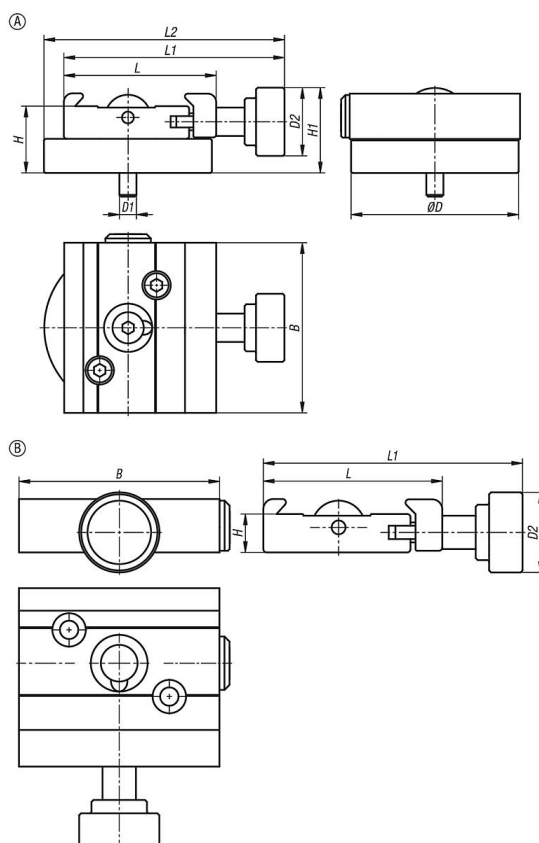
## Nota :

Les griffes à serrage rapide constituent la base d'un dispositif de remplacement rapide. Les griffes à serrage rapide peuvent être montées directement sur la table de machine ou sur la plaque de base à l'aide d'un taraudage. Les griffes à serrage rapide peuvent être reliées aux adaptateurs ou aux éléments d'angle sans outil. Les griffes à serrage rapide sont également disponibles sans plaque intermédiaire.

## Accessoires :

Adaptateur pour étaux de précision en aluminium 33225-20, adaptateur pour mandrin à trois mors 33226-05 en aluminium, support d'aiguille 33227 et éléments d'angle en aluminium 33227-10.

## Dessins



## Aperçu des articles

Référence	Forme	Type de forme	B	D	D1	D2	H	H1	L	L1	L2
33227-05-105	A	-	60	59	M5	24	23,5	30	53,5	77,5	84,5
33227-05-106	A	-	60	59	M6	24	23,5	30	53,5	77,5	84,5
33227-05-108	A	-	60	59	M8	24	23,5	30	53,5	77,5	84,5

## Aperçu des articles

Référence	Forme	Type de forme	B	D	D1	D2	H	H1	L	L1	L2
33227-05-110	A	-	60	59	M10	24	23,5	30	53,5	77,5	84,5
33227-05-112	A	-	60	59	M12	24	23,5	30	53,5	77,5	84,5
33227-05-0	B	-	60	-	-	24	11,5	-	53,5	77,5	-