

Description de l'article/illustrations du produit



Description

Matière :

Fonte d'aluminium.

Pièces de montage en acier.

Finition :

polies.

Pièces de montage zinguées.

Nota :

Convient aux tubes ronds et aux tubes profilés d'un diamètre extérieur de 30 mm.

Pour un raccordement variable. Le raccord à bille en croix peut pivoter à 180° sur tout le pourtour. Il convient donc pour les raccordements dans n'importe quelle position. Il permet un raccordement frontal stable de deux tubes ou tubes profilés. Grâce à la bille logée dans une rondelle concave, le raccord peut être tourné dans la position souhaitée et fixé à l'aide d'une seule vis.

Le raccord bout à bout à bille possède un dispositif anti-rotation intégré très résistant. Celui-ci assure un alignement précis et durable des tubes profilés de Ø30. En cas de besoin, les dispositifs anti-rotation peuvent être ôtés à l'aide d'un tournevis plat. Ceci est nécessaire pour fixer des tubes ronds de Ø30 dans le raccord bout à bout à bille.

Contenu de la livraison :

2 demi-raccords à bille rotule.

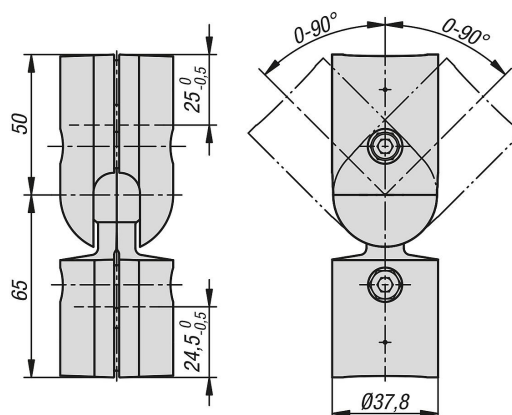
2 demi-raccords à bille rondelle concave.

2 vis DIN EN ISO 4762 (DIN 912) - M6 x 30, zinguées.

2 écrous autobloquants ISO 10511 - M6, zingués.

L'article est livré prémonté.

Dessins



Aperçu des articles

Référence	Profil	ESD à décharge électrostatique	Cache de recouvrement correspondant norelem
10901-34-301	Ø30	oui	10901-99-301

Aperçu des articles
