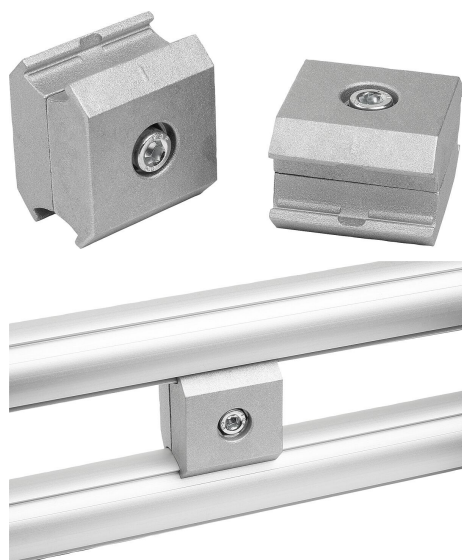


Description de l'article/illustrations du produit



Description

Matière :

Fonte d'aluminium.

Pièces de montage en acier.

Finition :

polies.

Pièces de montage zinguées.

Nota :

Convient aux tubes profilés d'un diamètre extérieur de 30 mm.

Pour un raccordement parallèle. Le raccord parallèle prémonté peut être positionné et serré directement sur les tubes profilés de Ø30. Grâce aux deux demi-raccords, le raccord parallèle peut également être monté ultérieurement sur des constructions existantes afin de les renforcer ou de les étendre.

Contenu de la livraison :

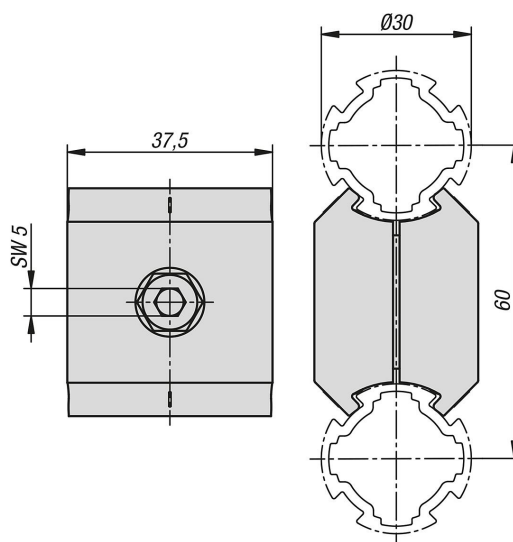
2 demi-raccords parallèles.

1 vis DIN EN ISO 4762 (DIN 912) - M6 x 20, zinguée.

1 écrou autobloquant ISO 10511 - M6, zingué.

L'article est livré prémonté.

Dessins



Aperçu des articles

Référence	Profil	ESD à décharge électrostatique	Cache de recouvrement correspondant norelem
10901-10-3060	Ø30	oui	10901-99-301

Aperçu des articles
