

## Description de l'article/illustrations du produit

19"



## Description

**Matière :**  
Aluminium injecté.

**Finition :**  
Laqué poudre noire ou gris clair, satiné.

**Nota :**

De par leur design moderne, les poignées alcôve escamotables conviennent pour toutes les applications où l'on recherche tant l'esthétique que la robustesse. Les poignées alcôve escamotables forme A possèdent un mécanisme d'indexage de la poignée en position de travail et de repos. Les poignées alcôve escamotables forme B reviennent automatiquement en position de repos après chaque utilisation.

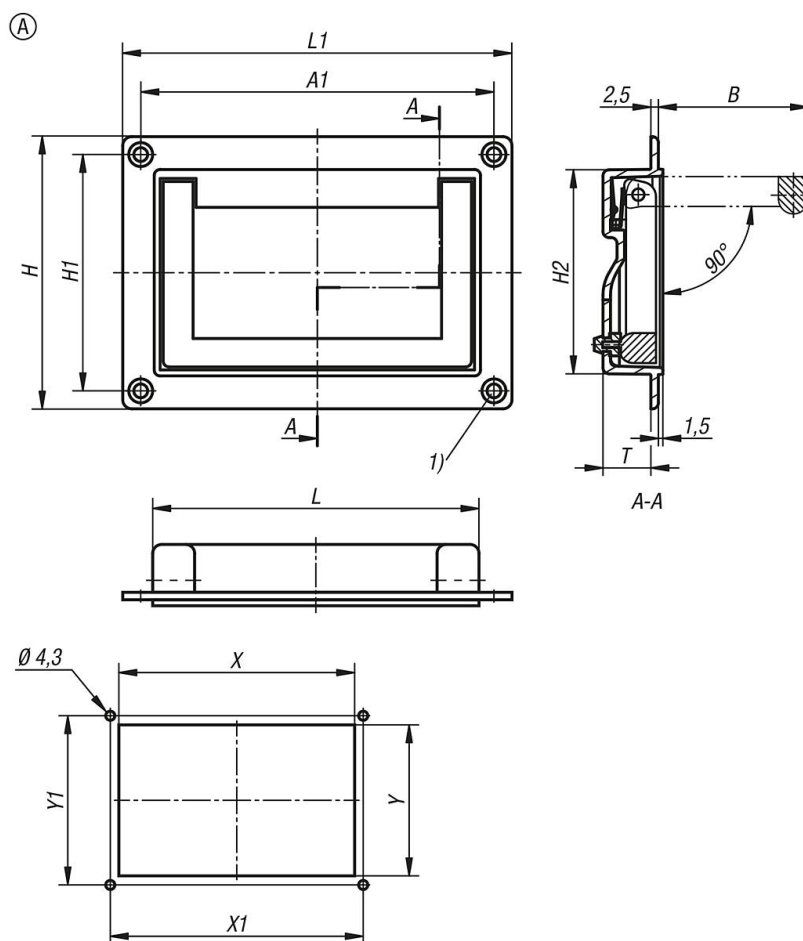
**Montage :**

Pour une même découpe de boîtier, les poignées alcôve escamotables peuvent être montées à l'avant ou à l'arrière de la paroi du boîtier.

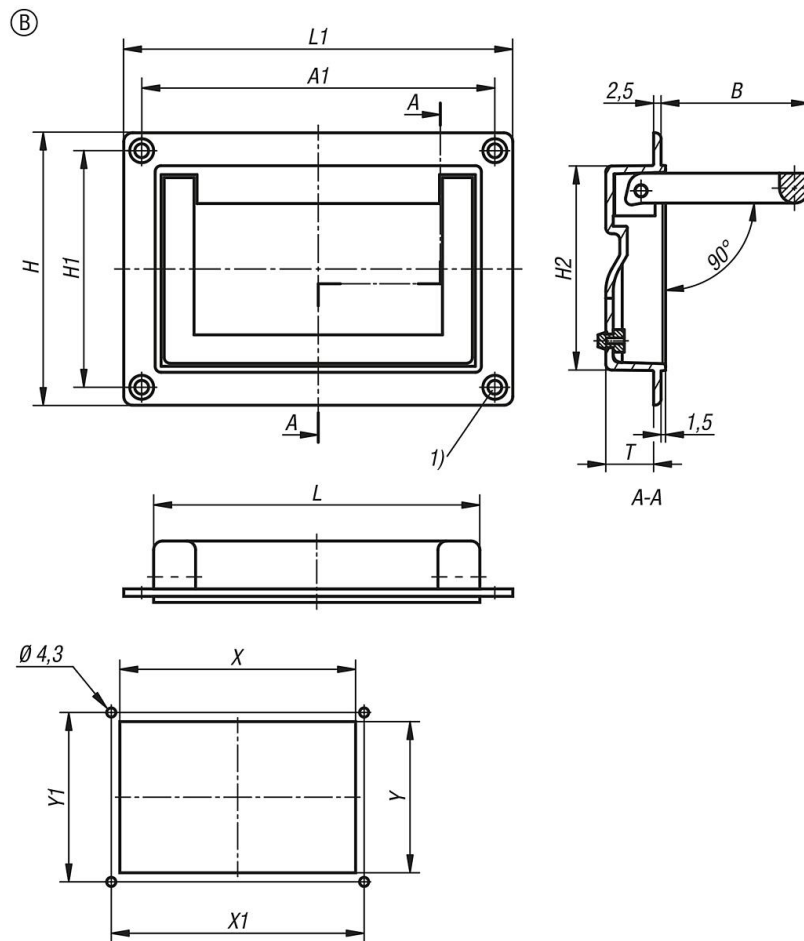
**Indication de dessin :**

1) Pour vis à tête fraisée M4

## Dessins



Dessins



Aperçu des articles

Référence	Forme	Type de forme	Couleur du corps de base	A1	B	H	H1	H2	L	L1	T	X	X1	Y	Y1	Charge N
06962-01-07911811	A	-	noir RAL 9005	118	49,5	91	79	68,5	109	130	16	110	118	70,5	79	625
06962-01-07911812	A	-	gris clair RAL 7035	118	49,5	91	79	68,5	109	130	16	110	118	70,5	79	625
06962-01-07911821	B	-	noir RAL 9005	118	49,5	91	79	68,5	109	130	16	110	118	70,5	79	625
06962-01-07911822	B	-	gris clair RAL 7035	118	49,5	91	79	68,5	109	130	16	110	118	70,5	79	625