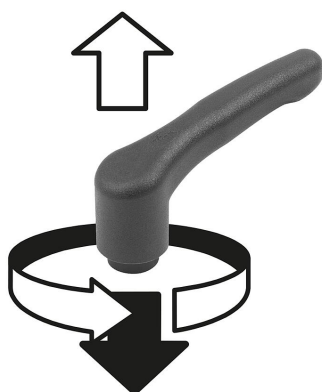


Description de l'article/illustrations du produit



Dégagement par pression



Description

**Matière :**

Levier de poignée et insert en thermoplastique renforcé.  
Douille en laiton ou en acier.

**Finition :**

Laiton brillant.  
Acier zingué passivé bleu.

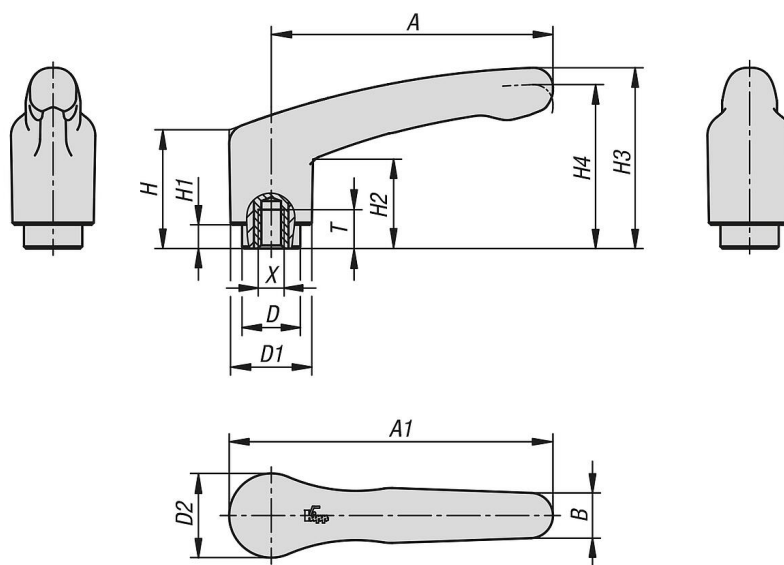
**Mode d'emploi :**

Le levier de la poignée est engagé à l'état non actionné au moyen d'une couronne dentée, ce qui permet de fixer ou de libérer le filetage. En appuyant sur le levier de la poignée, celui-ci peut être repositionné et réengagé dans la couronne dentée grâce à la force du ressort.

**Sur demande :**

Finitions spéciales.

Dessins



Aperçu des articles

Référence	Couleur du corps de base	Matière de composant	X	T	D	D1	D2	H	H1	H2	H3	H4	A	A1	B	Nombre de dents
06613-03-1041	gris foncé RAL 7021	laiton	M4	6	10	13,2	13,8	22,7	5	15,2	31,8	28,9	39,9	46,8	7,9	12

## Aperçu des articles

Référence	Couleur du corps de base	Matière de composant	X	T	D	D1	D2	H	H1	H2	H3	H4	A	A1	B	Nombre de dents
06613-03-1051	gris foncé RAL 7021	laiton	M5	6	10	13,2	13,8	22,7	5	15,2	31,8	28,9	39,9	46,8	7,9	12
06613-03-2051	gris foncé RAL 7021	laiton	M5	7,5	13,5	18,8	19,5	27,4	5,5	20,7	41,9	38	65,2	75	10,5	12
06613-03-2061	gris foncé RAL 7021	laiton	M6	9	13,5	18,8	19,5	27,4	5,5	20,7	41,9	38	65,2	75	10,5	12
06613-03-2081	gris foncé RAL 7021	laiton	M8	9	13,5	18,8	19,5	27,4	5,5	20,7	41,9	38	65,2	75	10,5	12
06613-03-3081	gris foncé RAL 7021	acier	M8	12	17	21,2	22,2	40	10	31,4	58,1	53,3	80,3	91,3	11,7	12
06613-03-3101	gris foncé RAL 7021	acier	M10	12	17	21,2	22,2	40	10	31,4	58,1	53,3	80,3	91,3	11,7	12
06613-03-10484	rouge traffic RAL 3020	laiton	M4	6	10	13,2	13,8	22,7	5	15,2	31,8	28,9	39,9	46,8	7,9	12
06613-03-10584	rouge traffic RAL 3020	laiton	M5	6	10	13,2	13,8	22,7	5	15,2	31,8	28,9	39,9	46,8	7,9	12
06613-03-20584	rouge traffic RAL 3020	laiton	M5	7,5	13,5	18,8	19,5	27,4	5,5	20,7	41,9	38	65,2	75	10,5	12
06613-03-20684	rouge traffic RAL 3020	laiton	M6	9	13,5	18,8	19,5	27,4	5,5	20,7	41,9	38	65,2	75	10,5	12
06613-03-20884	rouge traffic RAL 3020	laiton	M8	9	13,5	18,8	19,5	27,4	5,5	20,7	41,9	38	65,2	75	10,5	12
06613-03-30884	rouge traffic RAL 3020	acier	M8	12	17	21,2	22,2	40	10	31,4	58,1	53,3	80,3	91,3	11,7	12
06613-03-31084	rouge traffic RAL 3020	acier	M10	12	17	21,2	22,2	40	10	31,4	58,1	53,3	80,3	91,3	11,7	12