



Description

Description du produit :

Les sauterelles noires sont spécialement adaptées à la métrologie optique. Leur surface noire empêche les reflets lors des mesures et des prises de vue.

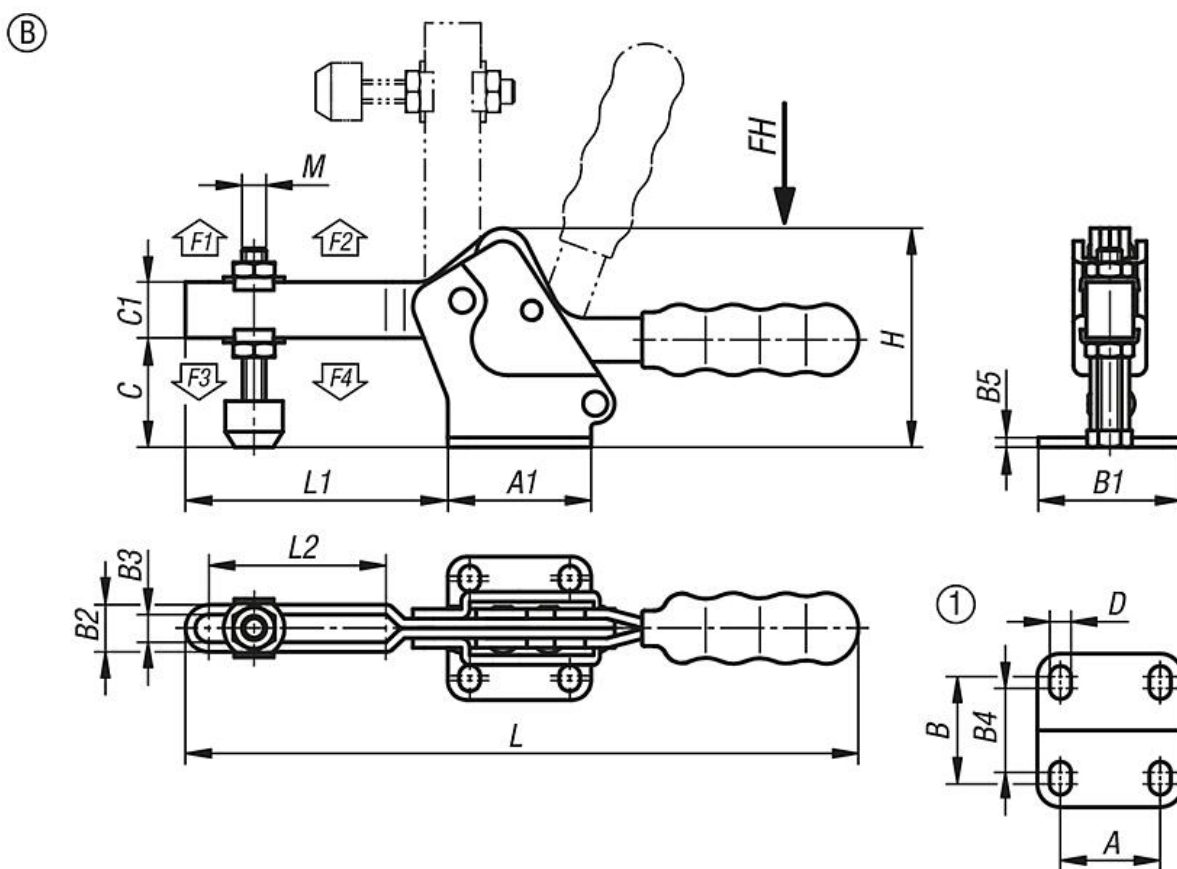
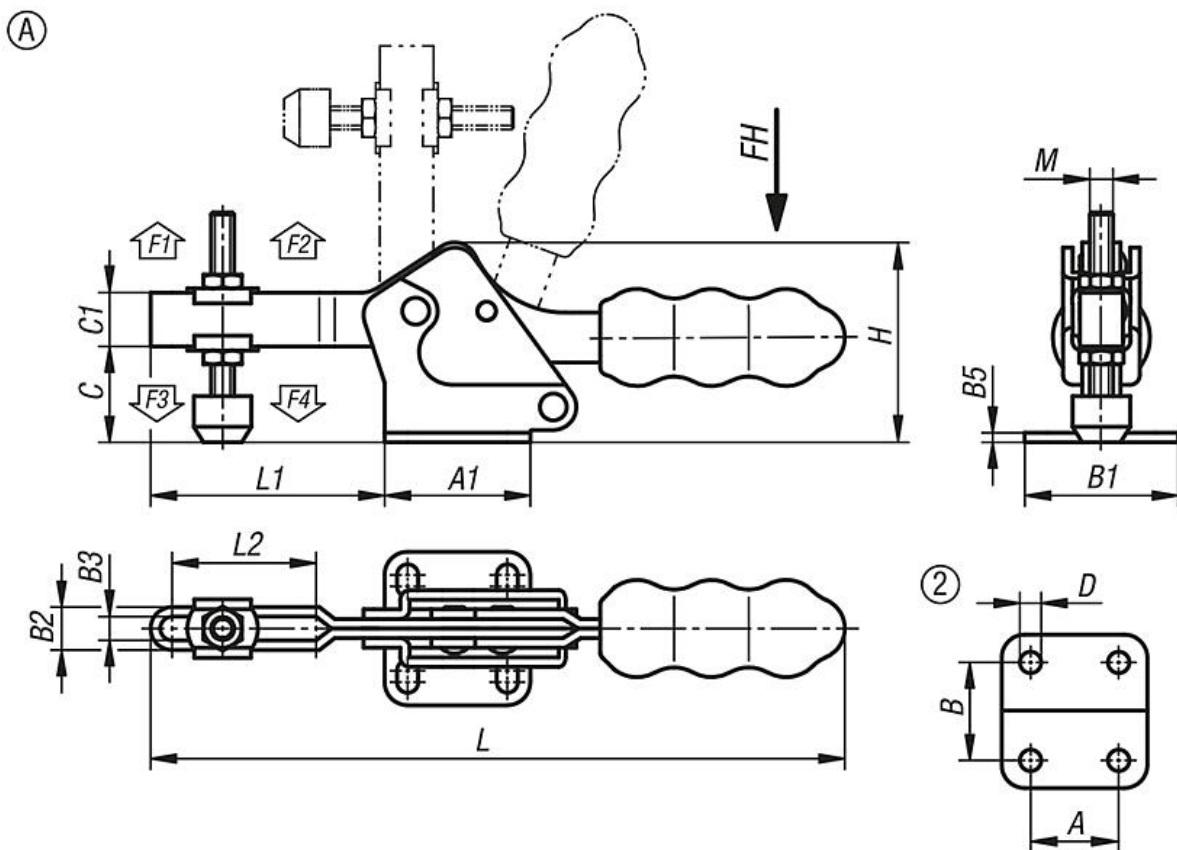
Matière :

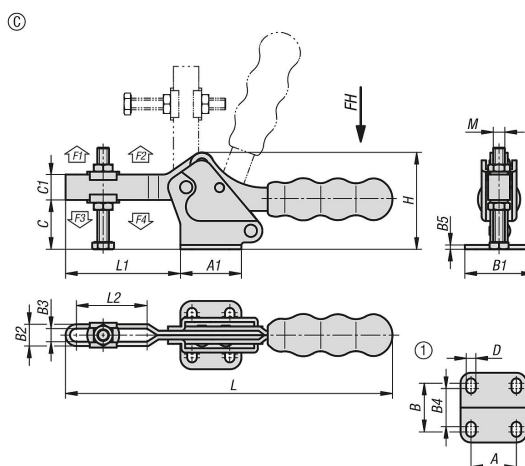
Acier.

Finition :

Acier bruni.

Poignée en plastique résistante à l'huile.





Aperçu des articles

Référence	Forme	A	A1	B	B1	B2	B3	B4	B5	C	C1	D	H	Force de retenue F1 N	Force de retenue F2 N	Force manuelle FH (N)	L	L1	L2	Gabarit des perçages
05775-04-001000	A	13,5	25	16,8	27	9,3	5,3	-	2	19	9,5	5,2	38,5	500	1000	80	112	37	22,8	2
05775-04-002500	B	26	38	28	40	11,2	6,2	22	2,5	25	14	5,5	52,1	1200	2500	150	174	61	37,5	1
05775-04-003400	C	26	42	31	47	15	9	26	3	34	17,5	6,6	66,5	1400	3400	200	225	79	48,6	1

Référence	M	Force de serrage F3 N	Force de serrage F4 N	Angle d'ouverture de la poignée	Angle d'ouverture du bras de fixation
05775-04-001000	M5x40	250	500	78°	96°
05775-04-002500	M6x50	400	1000	76°	93°
05775-04-003400	M8x65	800	1900	72°	90°