

Description de l'article/illustrations du produit

**Description****Matière :**

Moyeu en aluminium.

Étoile d'accouplement en polyuréthane.

Finition :

Moyeu poli.

Étoile d'accouplement Bleu 80 Shore A.

Étoile d'accouplement Jaune 92 Shore A.

Étoile d'accouplement Rouge 98 Shore A.

Nota :

Les accouplements à griffes en élastomère sont composés de deux moyeux et d'une étoile d'accouplement en élastomère. Ils conviennent pour compenser les défauts d'alignement axiaux, radiaux et angulaires, et pour amortir les vibrations et les à-coups de couple.

L'étoile d'accouplement en polyuréthane est disponible en différents degrés de dureté. Plus la dureté de l'étoile d'accouplement augmente, plus le couple à transmettre et la rigidité augmentent ; plus sa dureté diminue, plus la capacité de déplacement et l'amortissement augmentent.

Une précontrainte des étoiles d'accouplement dans les moyeux d'accouplement fait que cette version ne présente pas de jeu.

Le montage n'est pas inclus dans la livraison.

Plage de température :

Bleu 80 Shore A : -50 °C à +80 °C. Temporairement -60 °C à +120 °C.

Jaune 92 Shore A : -30 °C à +90 °C. Temporairement -50 °C à +120 °C.

Rouge 98 Shore A : -30 °C à +90 °C. Temporairement -40 °C à +120 °C.

Montage :

Les accouplements à griffes en élastomère présentent un ajustement H7. Le jeu d'ajustement recommandé est de 0,02 mm - 0,05 mm. Ce jeu d'ajustement et le graissage des tourillons d'arbre facilitent le montage et le démontage.

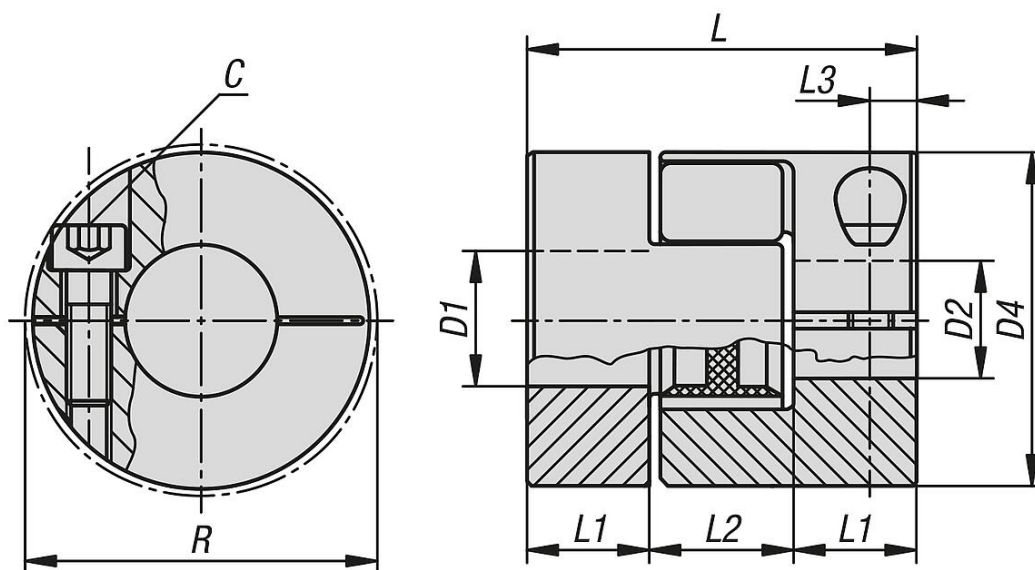
Au moment du montage, les moyeux de l'accouplement à griffes en élastomère sont enfilés sur les arbres et fixés à l'aide de moyeux de serrage.

Sur demande :

Alésages souhaités pour les moyeux D1 et D2 à indiquer séparément avec classe ou plage de tolérance.

Rainure de clavette selon DIN 6885.

Dessins



Aperçu des articles

Référence	Taille	Couleur de composant	Moment d'inertie (gm ²)	Résistance à la torsion statique (Nm/R)	Résistance à la torsion dynamique (Nm/R)	Rigidité du ressort radiale (N/mm)	Désalignement max. de l'arbre radial (mm)
23022-10-07800220404	7	bleu	0,000195	8,6	26	114	0,15
23022-10-07800220405	7	bleu	0,000195	8,6	26	114	0,15
23022-10-07800220406	7	bleu	0,000195	8,6	26	114	0,15
23022-10-07800220505	7	bleu	0,000195	8,6	26	114	0,15
23022-10-07800220506	7	bleu	0,000195	8,6	26	114	0,15
23022-10-07800220606	7	bleu	0,000195	8,6	26	114	0,15
23022-10-09800300404	9	bleu	0,00107	17,2	52	125	0,2
23022-10-09800300606	9	bleu	0,00107	17,2	52	125	0,2
23022-10-09800300608	9	bleu	0,00107	17,2	52	125	0,2
23022-10-09800300609	9	bleu	0,00107	17,2	52	125	0,2
23022-10-09800300808	9	bleu	0,00107	17,2	52	125	0,2
23022-10-09800300809	9	bleu	0,00107	17,2	52	125	0,2
23022-10-09800300909	9	bleu	0,00107	17,2	52	125	0,2
23022-10-12800340404	12	bleu	0,00304	84,3	252	274	0,2
23022-10-12800340606	12	bleu	0,00304	84,3	252	274	0,2
23022-10-12800340608	12	bleu	0,00304	84,3	252	274	0,2
23022-10-12800340610	12	bleu	0,00304	84,3	252	274	0,2
23022-10-12800340808	12	bleu	0,00304	84,3	252	274	0,2
23022-10-12800340810	12	bleu	0,00304	84,3	252	274	0,2
23022-10-12800341010	12	bleu	0,00304	84,3	252	274	0,2
23022-10-14800350404	14	bleu	0,00381	60,2	180	153	0,21
23022-10-14800350808	14	bleu	0,00381	60,2	180	153	0,21
23022-10-14800350810	14	bleu	0,00381	60,2	180	153	0,21
23022-10-14800350812	14	bleu	0,00381	60,2	180	153	0,21
23022-10-14800350814	14	bleu	0,00381	60,2	180	153	0,21
23022-10-14800351010	14	bleu	0,00381	60,2	180	153	0,21
23022-10-14800351012	14	bleu	0,00381	60,2	180	153	0,21
23022-10-14800351014	14	bleu	0,00381	60,2	180	153	0,21
23022-10-14800351212	14	bleu	0,00381	60,2	180	153	0,21
23022-10-14800351214	14	bleu	0,00381	60,2	180	153	0,21
23022-10-14800351414	14	bleu	0,00381	60,2	180	153	0,21
23022-10-19800661010	19	bleu	0,0404	618	1065	582	0,15
23022-10-19800661212	19	bleu	0,0404	618	1065	582	0,15
23022-10-19800661214	19	bleu	0,0404	618	1065	582	0,15
23022-10-19800661215	19	bleu	0,0404	618	1065	582	0,15
23022-10-19800661216	19	bleu	0,0404	618	1065	582	0,15
23022-10-19800661414	19	bleu	0,0404	618	1065	582	0,15

Aperçu des articles

Référence	Taille	Couleur de composant	Moment d'inertie (gm ²)	Résistance à la torsion statique (Nm/R)	Résistance à la torsion dynamique (Nm/R)	Rigidité du ressort radiale (N/mm)	Désalignement max. de l'arbre radial (mm)
23022-10-19800661415	19	bleu	0,0404	618	1065	582	0,15
23022-10-19800661416	19	bleu	0,0404	618	1065	582	0,15
23022-10-19800661515	19	bleu	0,0404	618	1065	582	0,15
23022-10-19800661516	19	bleu	0,0404	618	1065	582	0,15
23022-10-19800661616	19	bleu	0,0404	618	1065	582	0,15
23022-10-24800781515	24	bleu	0,175	860	1390	840	0,2
23022-10-24800781818	24	bleu	0,175	860	1390	840	0,2
23022-10-24800781819	24	bleu	0,175	860	1390	840	0,2
23022-10-24800781820	24	bleu	0,175	860	1390	840	0,2
23022-10-24800781825	24	bleu	0,175	860	1390	840	0,2
23022-10-24800781919	24	bleu	0,175	860	1390	840	0,2
23022-10-24800781920	24	bleu	0,175	860	1390	840	0,2
23022-10-24800781925	24	bleu	0,175	860	1390	840	0,2
23022-10-24800782020	24	bleu	0,175	860	1390	840	0,2
23022-10-24800782025	24	bleu	0,175	860	1390	840	0,2
23022-10-24800782525	24	bleu	0,175	860	1390	840	0,2
23022-10-28800901919	28	bleu	0,377	1370	2350	990	0,2
23022-10-28800902424	28	bleu	0,377	1370	2350	990	0,2
23022-10-28800902828	28	bleu	0,377	1370	2350	990	0,2
23022-10-28800903232	28	bleu	0,377	1370	2350	990	0,2
23022-10-05920150303	5	jaune	0,000036	5,16	16	154	0,06
23022-10-05920150304	5	jaune	0,000036	5,16	16	154	0,06
23022-10-05920150305	5	jaune	0,000036	5,16	16	154	0,06
23022-10-05920150404	5	jaune	0,000036	5,16	16	154	0,06
23022-10-05920150405	5	jaune	0,000036	5,16	16	154	0,06
23022-10-05920150505	5	jaune	0,000036	5,16	16	154	0,06
23022-10-07920220404	7	jaune	0,000195	14,3	43	219	0,1
23022-10-07920220405	7	jaune	0,000195	14,3	43	219	0,1
23022-10-07920220406	7	jaune	0,000195	14,3	43	219	0,1
23022-10-07920220505	7	jaune	0,000195	14,3	43	219	0,1
23022-10-07920220506	7	jaune	0,000195	14,3	43	219	0,1
23022-10-07920220606	7	jaune	0,000195	14,3	43	219	0,1
23022-10-09920300404	9	jaune	0,00107	31,5	95	292	0,15
23022-10-09920300606	9	jaune	0,00107	31,5	95	292	0,15
23022-10-09920300608	9	jaune	0,00107	31,5	95	292	0,15
23022-10-09920300609	9	jaune	0,00107	31,5	95	292	0,15
23022-10-09920300808	9	jaune	0,00107	31,5	95	292	0,15
23022-10-09920300809	9	jaune	0,00107	31,5	95	292	0,15
23022-10-09920300909	9	jaune	0,00107	31,5	95	292	0,15
23022-10-12920340404	12	jaune	0,00304	160,4	482	470	0,14
23022-10-12920340606	12	jaune	0,00304	160,4	482	470	0,14
23022-10-12920340608	12	jaune	0,00304	160,4	482	470	0,14
23022-10-12920340610	12	jaune	0,00304	160,4	482	470	0,14
23022-10-12920340808	12	jaune	0,00304	160,4	482	470	0,14
23022-10-12920340810	12	jaune	0,00304	160,4	482	470	0,14
23022-10-12920341010	12	jaune	0,00304	160,4	482	470	0,14
23022-10-14920350404	14	jaune	0,00381	114,6	344	336	0,15
23022-10-14920350808	14	jaune	0,00381	114,6	344	336	0,15
23022-10-14920350810	14	jaune	0,00381	114,6	344	336	0,15
23022-10-14920350812	14	jaune	0,00381	114,6	344	336	0,15
23022-10-14920350814	14	jaune	0,00381	114,6	344	336	0,15
23022-10-14920351010	14	jaune	0,00381	114,6	344	336	0,15
23022-10-14920351012	14	jaune	0,00381	114,6	344	336	0,15
23022-10-14920351014	14	jaune	0,00381	114,6	344	336	0,15
23022-10-14920351212	14	jaune	0,00381	114,6	344	336	0,15
23022-10-14920351214	14	jaune	0,00381	114,6	344	336	0,15
23022-10-14920351414	14	jaune	0,00381	114,6	344	336	0,15
23022-10-19920661010	19	jaune	0,0404	1090	1815	1120	0,1
23022-10-19920661212	19	jaune	0,0404	1090	1815	1120	0,1
23022-10-19920661214	19	jaune	0,0404	1090	1815	1120	0,1
23022-10-19920661215	19	jaune	0,0404	1090	1815	1120	0,1
23022-10-19920661216	19	jaune	0,0404	1090	1815	1120	0,1
23022-10-19920661414	19	jaune	0,0404	1090	1815	1120	0,1
23022-10-19920661415	19	jaune	0,0404	1090	1815	1120	0,1

Aperçu des articles

Référence	Taille	Couleur de composant	Moment d'inertie (gm ²)	Résistance à la torsion statique (Nm/R)	Résistance à la torsion dynamique (Nm/R)	Rigidité du ressort radiale (N/mm)	Désalignement max. de l'arbre radial (mm)
23022-10-19920661416	19	jaune	0,0404	1090	1815	1120	0,1
23022-10-19920661515	19	jaune	0,0404	1090	1815	1120	0,1
23022-10-19920661516	19	jaune	0,0404	1090	1815	1120	0,1
23022-10-19920661616	19	jaune	0,0404	1090	1815	1120	0,1
23022-10-24920781515	24	jaune	0,175	2300	5130	1900	0,15
23022-10-24920781818	24	jaune	0,175	2300	5130	1900	0,15
23022-10-24920781819	24	jaune	0,175	2300	5130	1900	0,15
23022-10-24920781820	24	jaune	0,175	2300	5130	1900	0,15
23022-10-24920781825	24	jaune	0,175	2300	5130	1900	0,15
23022-10-24920781919	24	jaune	0,175	2300	5130	1900	0,15
23022-10-24920781920	24	jaune	0,175	2300	5130	1900	0,15
23022-10-24920781925	24	jaune	0,175	2300	5130	1900	0,15
23022-10-24920782020	24	jaune	0,175	2300	5130	1900	0,15
23022-10-24920782025	24	jaune	0,175	2300	5130	1900	0,15
23022-10-24920782525	24	jaune	0,175	2300	5130	1900	0,15
23022-10-28920901919	28	jaune	0,377	4080	6745	1780	0,15
23022-10-28920902424	28	jaune	0,377	4080	6745	1780	0,15
23022-10-28920902828	28	jaune	0,377	4080	6745	1780	0,15
23022-10-28920903232	28	jaune	0,377	4080	6745	1780	0,15
23022-10-38921142020	38	jaune	1,139	6525	12000	2350	0,17
23022-10-38921142828	38	jaune	1,139	6525	12000	2350	0,17
23022-10-38921143232	38	jaune	1,139	6525	12000	2350	0,17
23022-10-38921143838	38	jaune	1,139	6525	12000	2350	0,17
23022-10-42921262525	42	jaune	2,505	10870	20500	4100	0,19
23022-10-42921263232	42	jaune	2,505	10870	20500	4100	0,19
23022-10-42921263838	42	jaune	2,505	10870	20500	4100	0,19
23022-10-42921264545	42	jaune	2,505	10870	20500	4100	0,19
23022-10-48921402525	48	jaune	4,175	12968	22800	4500	0,23
23022-10-48921403838	48	jaune	4,175	12968	22800	4500	0,23
23022-10-48921404545	48	jaune	4,175	12968	22800	4500	0,23
23022-10-48921405050	48	jaune	4,175	12968	22800	4500	0,23
23022-10-07980220404	7	rouge	0,000195	22,9	69	421	0,1
23022-10-07980220405	7	rouge	0,000195	22,9	69	421	0,1
23022-10-07980220406	7	rouge	0,000195	22,9	69	421	0,1
23022-10-07980220505	7	rouge	0,000195	22,9	69	421	0,1
23022-10-07980220506	7	rouge	0,000195	22,9	69	421	0,1
23022-10-07980220606	7	rouge	0,000195	22,9	69	421	0,1
23022-10-09980300404	9	rouge	0,00107	51,6	155	518	0,1
23022-10-09980300606	9	rouge	0,00107	51,6	155	518	0,1
23022-10-09980300608	9	rouge	0,00107	51,6	155	518	0,1
23022-10-09980300609	9	rouge	0,00107	51,6	155	518	0,1
23022-10-09980300808	9	rouge	0,00107	51,6	155	518	0,1
23022-10-09980300809	9	rouge	0,00107	51,6	155	518	0,1
23022-10-09980300909	9	rouge	0,00107	51,6	155	518	0,1
23022-10-12980340404	12	rouge	0,00304	240,7	718	846	0,08
23022-10-12980340606	12	rouge	0,00304	240,7	718	846	0,08
23022-10-12980340608	12	rouge	0,00304	240,7	718	846	0,08
23022-10-12980340610	12	rouge	0,00304	240,7	718	846	0,08
23022-10-12980340808	12	rouge	0,00304	240,7	718	846	0,08
23022-10-12980340810	12	rouge	0,00304	240,7	718	846	0,08
23022-10-12980341010	12	rouge	0,00304	240,7	718	846	0,08
23022-10-14980350404	14	rouge	0,00381	171,9	513	654	0,09
23022-10-14980350808	14	rouge	0,00381	171,9	513	654	0,09
23022-10-14980350810	14	rouge	0,00381	171,9	513	654	0,09
23022-10-14980350812	14	rouge	0,00381	171,9	513	654	0,09
23022-10-14980350814	14	rouge	0,00381	171,9	513	654	0,09
23022-10-14980351010	14	rouge	0,00381	171,9	513	654	0,09
23022-10-14980351012	14	rouge	0,00381	171,9	513	654	0,09
23022-10-14980351014	14	rouge	0,00381	171,9	513	654	0,09
23022-10-14980351212	14	rouge	0,00381	171,9	513	654	0,09
23022-10-14980351214	14	rouge	0,00381	171,9	513	654	0,09
23022-10-14980351414	14	rouge	0,00381	171,9	513	654	0,09
23022-10-19980661010	19	rouge	0,0404	1512	2540	2010	0,06
23022-10-19980661212	19	rouge	0,0404	1512	2540	2010	0,06

Aperçu des articles

Référence	Taille	Couleur de composant	Moment d'inertie (gm ²)	Résistance à la torsion statique (Nm/R)	Résistance à la torsion dynamique (Nm/R)	Rigidité du ressort radiale (N/mm)	Désalignement max. de l'arbre radial (mm)
23022-10-19980661214	19	rouge	0,0404	1512	2540	2010	0,06
23022-10-19980661215	19	rouge	0,0404	1512	2540	2010	0,06
23022-10-19980661216	19	rouge	0,0404	1512	2540	2010	0,06
23022-10-19980661414	19	rouge	0,0404	1512	2540	2010	0,06
23022-10-19980661415	19	rouge	0,0404	1512	2540	2010	0,06
23022-10-19980661416	19	rouge	0,0404	1512	2540	2010	0,06
23022-10-19980661515	19	rouge	0,0404	1512	2540	2010	0,06
23022-10-19980661516	19	rouge	0,0404	1512	2540	2010	0,06
23022-10-19980661616	19	rouge	0,0404	1512	2540	2010	0,06
23022-10-24980781515	24	rouge	0,175	3700	8130	2940	0,11
23022-10-24980781818	24	rouge	0,175	3700	8130	2940	0,11
23022-10-24980781819	24	rouge	0,175	3700	8130	2940	0,11
23022-10-24980781820	24	rouge	0,175	3700	8130	2940	0,11
23022-10-24980781825	24	rouge	0,175	3700	8130	2940	0,11
23022-10-24980781919	24	rouge	0,175	3700	8130	2940	0,11
23022-10-24980781920	24	rouge	0,175	3700	8130	2940	0,11
23022-10-24980781925	24	rouge	0,175	3700	8130	2940	0,11
23022-10-24980782020	24	rouge	0,175	3700	8130	2940	0,11
23022-10-24980782025	24	rouge	0,175	3700	8130	2940	0,11
23022-10-24980782525	24	rouge	0,175	3700	8130	2940	0,11
23022-10-28980901919	28	rouge	0,377	6410	9920	3200	0,11
23022-10-28980902424	28	rouge	0,377	6410	9920	3200	0,11
23022-10-28980902828	28	rouge	0,377	6410	9920	3200	0,11
23022-10-28980903232	28	rouge	0,377	6410	9920	3200	0,11
23022-10-38981142020	38	rouge	1,139	11800	21850	4400	0,12
23022-10-38981142828	38	rouge	1,139	11800	21850	4400	0,12
23022-10-38981143232	38	rouge	1,139	11800	21850	4400	0,12
23022-10-38981143838	38	rouge	1,139	11800	21850	4400	0,12
23022-10-42981262525	42	rouge	2,505	21594	37692	5940	0,14
23022-10-42981263232	42	rouge	2,505	21594	37692	5940	0,14
23022-10-42981263838	42	rouge	2,505	21594	37692	5940	0,14
23022-10-42981264545	42	rouge	2,505	21594	37692	5940	0,14
23022-10-48981402525	48	rouge	4,175	25759	49400	6820	0,16
23022-10-48981403838	48	rouge	4,175	25759	49400	6820	0,16
23022-10-48981404545	48	rouge	4,175	25759	49400	6820	0,16
23022-10-48981405050	48	rouge	4,175	25759	49400	6820	0,16

Référence	Désalignement max. de l'arbre axial (mm)	Décalage angulaire max. (°)	Couple max. Nm	Dureté étoile de couplage	Couple nominal Nm
23022-10-07800220404	+0,6 / -0,3	1,1	1,4	80 Shore A	0,7
23022-10-07800220405	+0,6 / -0,3	1,1	1,4	80 Shore A	0,7
23022-10-07800220406	+0,6 / -0,3	1,1	1,4	80 Shore A	0,7
23022-10-07800220505	+0,6 / -0,3	1,1	1,4	80 Shore A	0,7
23022-10-07800220506	+0,6 / -0,3	1,1	1,4	80 Shore A	0,7
23022-10-07800220606	+0,6 / -0,3	1,1	1,4	80 Shore A	0,7
23022-10-09800300404	+0,8 / -0,4	1,1	3,6	80 Shore A	1,8
23022-10-09800300606	+0,8 / -0,4	1,1	3,6	80 Shore A	1,8
23022-10-09800300608	+0,8 / -0,4	1,1	3,6	80 Shore A	1,8
23022-10-09800300609	+0,8 / -0,4	1,1	3,6	80 Shore A	1,8
23022-10-09800300808	+0,8 / -0,4	1,1	3,6	80 Shore A	1,8
23022-10-09800300809	+0,8 / -0,4	1,1	3,6	80 Shore A	1,8
23022-10-09800300909	+0,8 / -0,4	1,1	3,6	80 Shore A	1,8
23022-10-12800340404	+0,9 / -0,4	1,1	6	80 Shore A	3
23022-10-12800340606	+0,9 / -0,4	1,1	6	80 Shore A	3
23022-10-12800340608	+0,9 / -0,4	1,1	6	80 Shore A	3
23022-10-12800340610	+0,9 / -0,4	1,1	6	80 Shore A	3
23022-10-12800340808	+0,9 / -0,4	1,1	6	80 Shore A	3
23022-10-12800340810	+0,9 / -0,4	1,1	6	80 Shore A	3
23022-10-12800341010	+0,9 / -0,4	1,1	6	80 Shore A	3
23022-10-14800350404	+1 / -0,5	1,1	8	80 Shore A	4
23022-10-14800350808	+1 / -0,5	1,1	8	80 Shore A	4
23022-10-14800350810	+1 / -0,5	1,1	8	80 Shore A	4
23022-10-14800350812	+1 / -0,5	1,1	8	80 Shore A	4

Aperçu des articles

Référence	Désalignement max. de l'arbre axial (mm)	Décalage angulaire max. (°)	Couple max. Nm	Dureté étoile de couplage	Couple nominal Nm
23022-10-14800350814	+1 / -0,5	1,1	8	80 Shore A	4
23022-10-14800351010	+1 / -0,5	1,1	8	80 Shore A	4
23022-10-14800351012	+1 / -0,5	1,1	8	80 Shore A	4
23022-10-14800351014	+1 / -0,5	1,1	8	80 Shore A	4
23022-10-14800351212	+1 / -0,5	1,1	8	80 Shore A	4
23022-10-14800351214	+1 / -0,5	1,1	8	80 Shore A	4
23022-10-14800351414	+1 / -0,5	1,1	8	80 Shore A	4
23022-10-19800661010	+1,2 / -0,5	1,1	12	80 Shore A	6
23022-10-19800661212	+1,2 / -0,5	1,1	12	80 Shore A	6
23022-10-19800661214	+1,2 / -0,5	1,1	12	80 Shore A	6
23022-10-19800661215	+1,2 / -0,5	1,1	12	80 Shore A	6
23022-10-19800661216	+1,2 / -0,5	1,1	12	80 Shore A	6
23022-10-19800661414	+1,2 / -0,5	1,1	12	80 Shore A	6
23022-10-19800661415	+1,2 / -0,5	1,1	12	80 Shore A	6
23022-10-19800661416	+1,2 / -0,5	1,1	12	80 Shore A	6
23022-10-19800661515	+1,2 / -0,5	1,1	12	80 Shore A	6
23022-10-19800661516	+1,2 / -0,5	1,1	12	80 Shore A	6
23022-10-19800661616	+1,2 / -0,5	1,1	12	80 Shore A	6
23022-10-24800781515	+1,4 / -0,5	1	34	80 Shore A	17
23022-10-24800781818	+1,4 / -0,5	1	34	80 Shore A	17
23022-10-24800781819	+1,4 / -0,5	1	34	80 Shore A	17
23022-10-24800781820	+1,4 / -0,5	1	34	80 Shore A	17
23022-10-24800781825	+1,4 / -0,5	1	34	80 Shore A	17
23022-10-24800781919	+1,4 / -0,5	1	34	80 Shore A	17
23022-10-24800781920	+1,4 / -0,5	1	34	80 Shore A	17
23022-10-24800781925	+1,4 / -0,5	1	34	80 Shore A	17
23022-10-24800782020	+1,4 / -0,5	1	34	80 Shore A	17
23022-10-24800782025	+1,4 / -0,5	1	34	80 Shore A	17
23022-10-24800782525	+1,4 / -0,5	1	34	80 Shore A	17
23022-10-28800901919	+1,5 / -0,7	1,3	92	80 Shore A	46
23022-10-28800902424	+1,5 / -0,7	1,3	92	80 Shore A	46
23022-10-28800902828	+1,5 / -0,7	1,3	92	80 Shore A	46
23022-10-28800903232	+1,5 / -0,7	1,3	92	80 Shore A	46
23022-10-05920150303	+0,4 / -0,2	1	0,6	92 Shore A	0,5
23022-10-05920150304	+0,4 / -0,2	1	0,6	92 Shore A	0,5
23022-10-05920150305	+0,4 / -0,2	1	0,6	92 Shore A	0,5
23022-10-05920150404	+0,4 / -0,2	1	0,6	92 Shore A	0,5
23022-10-05920150405	+0,4 / -0,2	1	0,6	92 Shore A	0,5
23022-10-05920150505	+0,4 / -0,2	1	0,6	92 Shore A	0,5
23022-10-07920220404	+0,6 / -0,3	1	2,4	92 Shore A	1,2
23022-10-07920220405	+0,6 / -0,3	1	2,4	92 Shore A	1,2
23022-10-07920220406	+0,6 / -0,3	1	2,4	92 Shore A	1,2
23022-10-07920220505	+0,6 / -0,3	1	2,4	92 Shore A	1,2
23022-10-07920220506	+0,6 / -0,3	1	2,4	92 Shore A	1,2
23022-10-07920220606	+0,6 / -0,3	1	2,4	92 Shore A	1,2
23022-10-09920300404	+0,8 / -0,4	1	6	92 Shore A	3
23022-10-09920300606	+0,8 / -0,4	1	6	92 Shore A	3
23022-10-09920300608	+0,8 / -0,4	1	6	92 Shore A	3
23022-10-09920300609	+0,8 / -0,4	1	6	92 Shore A	3
23022-10-09920300808	+0,8 / -0,4	1	6	92 Shore A	3
23022-10-09920300809	+0,8 / -0,4	1	6	92 Shore A	3
23022-10-09920300909	+0,8 / -0,4	1	6	92 Shore A	3
23022-10-12920340404	+0,9 / -0,4	1	10	92 Shore A	5
23022-10-12920340606	+0,9 / -0,4	1	10	92 Shore A	5
23022-10-12920340608	+0,9 / -0,4	1	10	92 Shore A	5
23022-10-12920340610	+0,9 / -0,4	1	10	92 Shore A	5
23022-10-12920340808	+0,9 / -0,4	1	10	92 Shore A	5
23022-10-12920340810	+0,9 / -0,4	1	10	92 Shore A	5
23022-10-12920341010	+0,9 / -0,4	1	10	92 Shore A	5
23022-10-14920350404	+1 / -0,5	1	15	92 Shore A	7,5
23022-10-14920350808	+1 / -0,5	1	15	92 Shore A	7,5
23022-10-14920350810	+1 / -0,5	1	15	92 Shore A	7,5
23022-10-14920350812	+1 / -0,5	1	15	92 Shore A	7,5
23022-10-14920350814	+1 / -0,5	1	15	92 Shore A	7,5

Aperçu des articles

Référence	Désalignement max. de l'arbre axial (mm)	Décalage angulaire max. (°)	Couple max. Nm	Dureté étoile de couplage	Couple nominal Nm
23022-10-14920351010	+1 / -0,5	1	15	92 Shore A	7,5
23022-10-14920351012	+1 / -0,5	1	15	92 Shore A	7,5
23022-10-14920351014	+1 / -0,5	1	15	92 Shore A	7,5
23022-10-14920351212	+1 / -0,5	1	15	92 Shore A	7,5
23022-10-14920351214	+1 / -0,5	1	15	92 Shore A	7,5
23022-10-14920351414	+1 / -0,5	1	15	92 Shore A	7,5
23022-10-19920661010	+1,2 / -0,5	1	24	92 Shore A	12
23022-10-19920661212	+1,2 / -0,5	1	24	92 Shore A	12
23022-10-19920661214	+1,2 / -0,5	1	24	92 Shore A	12
23022-10-19920661215	+1,2 / -0,5	1	24	92 Shore A	12
23022-10-19920661216	+1,2 / -0,5	1	24	92 Shore A	12
23022-10-19920661414	+1,2 / -0,5	1	24	92 Shore A	12
23022-10-19920661415	+1,2 / -0,5	1	24	92 Shore A	12
23022-10-19920661416	+1,2 / -0,5	1	24	92 Shore A	12
23022-10-19920661515	+1,2 / -0,5	1	24	92 Shore A	12
23022-10-19920661516	+1,2 / -0,5	1	24	92 Shore A	12
23022-10-19920661616	+1,2 / -0,5	1	24	92 Shore A	12
23022-10-24920781515	+1,4 / -0,5	1	70	92 Shore A	35
23022-10-24920781818	+1,4 / -0,5	1	70	92 Shore A	35
23022-10-24920781819	+1,4 / -0,5	1	70	92 Shore A	35
23022-10-24920781820	+1,4 / -0,5	1	70	92 Shore A	35
23022-10-24920781825	+1,4 / -0,5	1	70	92 Shore A	35
23022-10-24920781919	+1,4 / -0,5	1	70	92 Shore A	35
23022-10-24920781920	+1,4 / -0,5	1	70	92 Shore A	35
23022-10-24920781925	+1,4 / -0,5	1	70	92 Shore A	35
23022-10-24920782020	+1,4 / -0,5	1	70	92 Shore A	35
23022-10-24920782025	+1,4 / -0,5	1	70	92 Shore A	35
23022-10-24920782525	+1,4 / -0,5	1	70	92 Shore A	35
23022-10-28920901919	+1,5 / -0,7	1	190	92 Shore A	95
23022-10-28920902424	+1,5 / -0,7	1	190	92 Shore A	95
23022-10-28920902828	+1,5 / -0,7	1	190	92 Shore A	95
23022-10-28920903232	+1,5 / -0,7	1	190	92 Shore A	95
23022-10-38921142020	+1,8 / -0,7	1	380	92 Shore A	190
23022-10-38921142828	+1,8 / -0,7	1	380	92 Shore A	190
23022-10-38921143232	+1,8 / -0,7	1	380	92 Shore A	190
23022-10-38921143838	+1,8 / -0,7	1	380	92 Shore A	190
23022-10-42921262525	+2 / -1	1	830	92 Shore A	265
23022-10-42921263232	+2 / -1	1	830	92 Shore A	265
23022-10-42921263838	+2 / -1	1	830	92 Shore A	265
23022-10-42921264545	+2 / -1	1	830	92 Shore A	265
23022-10-48921402525	+2,1 / -1	1	620	92 Shore A	310
23022-10-48921403838	+2,1 / -1	1	620	92 Shore A	310
23022-10-48921404545	+2,1 / -1	1	620	92 Shore A	310
23022-10-48921405050	+2,1 / -1	1	620	92 Shore A	310
23022-10-07980220404	+0,6 / -0,3	1	4	98 Shore A	2
23022-10-07980220405	+0,6 / -0,3	1	4	98 Shore A	2
23022-10-07980220406	+0,6 / -0,3	1	4	98 Shore A	2
23022-10-07980220505	+0,6 / -0,3	1	4	98 Shore A	2
23022-10-07980220506	+0,6 / -0,3	1	4	98 Shore A	2
23022-10-07980220606	+0,6 / -0,3	1	4	98 Shore A	2
23022-10-09980300404	+0,8 / -0,4	0,9	10	98 Shore A	5
23022-10-09980300606	+0,8 / -0,4	0,9	10	98 Shore A	5
23022-10-09980300608	+0,8 / -0,4	0,9	10	98 Shore A	5
23022-10-09980300609	+0,8 / -0,4	0,9	10	98 Shore A	5
23022-10-09980300808	+0,8 / -0,4	0,9	10	98 Shore A	5
23022-10-09980300809	+0,8 / -0,4	0,9	10	98 Shore A	5
23022-10-09980300909	+0,8 / -0,4	0,9	10	98 Shore A	5
23022-10-12980340404	+0,9 / -0,4	0,9	18	98 Shore A	9
23022-10-12980340606	+0,9 / -0,4	0,9	18	98 Shore A	9
23022-10-12980340608	+0,9 / -0,4	0,9	18	98 Shore A	9
23022-10-12980340610	+0,9 / -0,4	0,9	18	98 Shore A	9
23022-10-12980340808	+0,9 / -0,4	0,9	18	98 Shore A	9
23022-10-12980340810	+0,9 / -0,4	0,9	18	98 Shore A	9
23022-10-12980341010	+0,9 / -0,4	0,9	18	98 Shore A	9

Aperçu des articles

Référence	Désalignement max. de l'arbre axial (mm)	Décalage angulaire max. (°)	Couple max. Nm	Dureté étoile de couplage	Couple nominal Nm
23022-10-14980350404	+1 / -0,5	0,9	25	98 Shore A	12,5
23022-10-14980350808	+1 / -0,5	0,9	25	98 Shore A	12,5
23022-10-14980350810	+1 / -0,5	0,9	25	98 Shore A	12,5
23022-10-14980350812	+1 / -0,5	0,9	25	98 Shore A	12,5
23022-10-14980350814	+1 / -0,5	0,9	25	98 Shore A	12,5
23022-10-14980351010	+1 / -0,5	0,9	25	98 Shore A	12,5
23022-10-14980351012	+1 / -0,5	0,9	25	98 Shore A	12,5
23022-10-14980351014	+1 / -0,5	0,9	25	98 Shore A	12,5
23022-10-14980351212	+1 / -0,5	0,9	25	98 Shore A	12,5
23022-10-14980351214	+1 / -0,5	0,9	25	98 Shore A	12,5
23022-10-14980351414	+1 / -0,5	0,9	25	98 Shore A	12,5
23022-10-19980661010	+1,2 / -0,5	0,9	42	98 Shore A	21
23022-10-19980661212	+1,2 / -0,5	0,9	42	98 Shore A	21
23022-10-19980661214	+1,2 / -0,5	0,9	42	98 Shore A	21
23022-10-19980661215	+1,2 / -0,5	0,9	42	98 Shore A	21
23022-10-19980661216	+1,2 / -0,5	0,9	42	98 Shore A	21
23022-10-19980661414	+1,2 / -0,5	0,9	42	98 Shore A	21
23022-10-19980661415	+1,2 / -0,5	0,9	42	98 Shore A	21
23022-10-19980661416	+1,2 / -0,5	0,9	42	98 Shore A	21
23022-10-19980661515	+1,2 / -0,5	0,9	42	98 Shore A	21
23022-10-19980661516	+1,2 / -0,5	0,9	42	98 Shore A	21
23022-10-19980661616	+1,2 / -0,5	0,9	42	98 Shore A	21
23022-10-24980781515	+1,4 / -0,5	0,9	120	98 Shore A	60
23022-10-24980781818	+1,4 / -0,5	0,9	120	98 Shore A	60
23022-10-24980781819	+1,4 / -0,5	0,9	120	98 Shore A	60
23022-10-24980781820	+1,4 / -0,5	0,9	120	98 Shore A	60
23022-10-24980781825	+1,4 / -0,5	0,9	120	98 Shore A	60
23022-10-24980781919	+1,4 / -0,5	0,9	120	98 Shore A	60
23022-10-24980781920	+1,4 / -0,5	0,9	120	98 Shore A	60
23022-10-24980781925	+1,4 / -0,5	0,9	120	98 Shore A	60
23022-10-24980782020	+1,4 / -0,5	0,9	120	98 Shore A	60
23022-10-24980782025	+1,4 / -0,5	0,9	120	98 Shore A	60
23022-10-24980782525	+1,4 / -0,5	0,9	120	98 Shore A	60
23022-10-28980901919	+1,5 / -0,7	0,9	320	98 Shore A	160
23022-10-28980902424	+1,5 / -0,7	0,9	320	98 Shore A	160
23022-10-28980902828	+1,5 / -0,7	0,9	320	98 Shore A	160
23022-10-28980903232	+1,5 / -0,7	0,9	320	98 Shore A	160
23022-10-38981142020	+1,8 / -0,7	0,9	650	98 Shore A	325
23022-10-38981142828	+1,8 / -0,7	0,9	650	98 Shore A	325
23022-10-38981143232	+1,8 / -0,7	0,9	650	98 Shore A	325
23022-10-38981143838	+1,8 / -0,7	0,9	650	98 Shore A	325
23022-10-42981262525	+2 / -1	0,9	900	98 Shore A	450
23022-10-42981263232	+2 / -1	0,9	900	98 Shore A	450
23022-10-42981263838	+2 / -1	0,9	900	98 Shore A	450
23022-10-42981264545	+2 / -1	0,9	900	98 Shore A	450
23022-10-48981402525	-2,1 / -1	0,9	1050	98 Shore A	525
23022-10-48981403838	-2,1 / -1	0,9	1050	98 Shore A	525
23022-10-48981404545	-2,1 / -1	0,9	1050	98 Shore A	525
23022-10-48981405050	-2,1 / -1	0,9	1050	98 Shore A	525

Référence	Vitesse max. tr/min	C (ISO 4029)	D1 (H7)	D2 (H7)	D1/D2 min.	D1/D2 max.	D4	L	L1	L2	L3	R	Couple de serrage des vis Nm
23022-10-07800220404	27000	M2	4	4	4	7	14	22	7	8	3,5	15	0,43
23022-10-07800220405	27000	M2	4	5	4	7	14	22	7	8	3,5	15	0,43
23022-10-07800220406	27000	M2	4	6	4	7	14	22	7	8	3,5	15	0,43
23022-10-07800220505	27000	M2	5	5	4	7	14	22	7	8	3,5	15	0,43
23022-10-07800220506	27000	M2	5	6	4	7	14	22	7	8	3,5	15	0,43
23022-10-07800220606	27000	M2	6	6	4	7	14	22	7	8	3,5	15	0,43
23022-10-09800300404	19000	M2,5	4	4	4	11	20	30	10	10	5	23,4	0,85
23022-10-09800300606	19000	M2,5	6	6	4	11	20	30	10	10	5	23,4	0,85
23022-10-09800300608	19000	M2,5	6	8	4	11	20	30	10	10	5	23,4	0,85
23022-10-09800300609	19000	M2,5	6	9	4	11	20	30	10	10	5	23,4	0,85
23022-10-09800300808	19000	M2,5	8	8	4	11	20	30	10	10	5	23,4	0,85

Aperçu des articles

Référence	Vitesse max. tr/min	C (ISO 4029)	D1 (H7)	D2 (H7)	D1/D2 min.	D1/D2 max.	D4	L	L1	L2	L3	R	Couple de serrage des vis Nm
23022-10-09800300809	19000	M2,5	8	9	4	11	20	30	10	10	5	23,4	0,85
23022-10-09800300909	19000	M2,5	9	9	4	11	20	30	10	10	5	23,4	0,85
23022-10-12800340404	16000	M3	4	4	4	12	25	34	11	12	5	27,2	2
23022-10-12800340606	16000	M3	6	6	4	12	25	34	11	12	5	27,2	2
23022-10-12800340608	16000	M3	6	8	4	12	25	34	11	12	5	27,2	2
23022-10-12800340610	16000	M3	6	10	4	12	25	34	11	12	5	27,2	2
23022-10-12800340808	16000	M3	8	8	4	12	25	34	11	12	5	27,2	2
23022-10-12800340810	16000	M3	8	10	4	12	25	34	11	12	5	27,2	2
23022-10-12800341010	16000	M3	10	10	4	12	25	34	11	12	5	27,2	2
23022-10-14800350404	13000	M3	4	4	4	16	30	35	11	13	5	32,2	2
23022-10-14800350808	13000	M3	8	8	4	16	30	35	11	13	5	32,2	2
23022-10-14800350810	13000	M3	8	10	4	16	30	35	11	13	5	32,2	2
23022-10-14800350812	13000	M3	8	12	4	16	30	35	11	13	5	32,2	2
23022-10-14800350814	13000	M3	8	14	4	16	30	35	11	13	5	32,2	2
23022-10-14800351010	13000	M3	10	10	4	16	30	35	11	13	5	32,2	2
23022-10-14800351012	13000	M3	10	12	4	16	30	35	11	13	5	32,2	2
23022-10-14800351014	13000	M3	10	14	4	16	30	35	11	13	5	32,2	2
23022-10-14800351212	13000	M3	12	12	4	16	30	35	11	13	5	32,2	2
23022-10-14800351214	13000	M3	12	14	4	16	30	35	11	13	5	32,2	2
23022-10-14800351414	13000	M3	14	14	4	16	30	35	11	13	5	32,2	2
23022-10-19800661010	10000	M6	10	10	10	22	40	66	25	16	12	47	15
23022-10-19800661212	10000	M6	12	12	10	22	40	66	25	16	12	47	15
23022-10-19800661214	10000	M6	12	14	10	22	40	66	25	16	12	47	15
23022-10-19800661215	10000	M6	12	15	10	22	40	66	25	16	12	47	15
23022-10-19800661216	10000	M6	12	16	10	22	40	66	25	16	12	47	15
23022-10-19800661414	10000	M6	14	14	10	22	40	66	25	16	12	47	15
23022-10-19800661415	10000	M6	14	15	10	22	40	66	25	16	12	47	15
23022-10-19800661416	10000	M6	14	16	10	22	40	66	25	16	12	47	15
23022-10-19800661515	10000	M6	15	15	10	22	40	66	25	16	12	47	15
23022-10-19800661516	10000	M6	15	16	10	22	40	66	25	16	12	47	15
23022-10-19800661616	10000	M6	16	16	10	22	40	66	25	16	12	47	15
23022-10-24800781515	7000	M6	15	15	15	32	55	78	30	18	12	56,4	15
23022-10-24800781818	7000	M6	18	18	15	32	55	78	30	18	12	56,4	15
23022-10-24800781819	7000	M6	18	19	15	32	55	78	30	18	12	56,4	15
23022-10-24800781820	7000	M6	18	20	15	32	55	78	30	18	12	56,4	15
23022-10-24800781825	7000	M6	18	25	15	32	55	78	30	18	12	56,4	15
23022-10-24800781919	7000	M6	19	19	15	32	55	78	30	18	12	56,4	15
23022-10-24800781920	7000	M6	19	20	15	32	55	78	30	18	12	56,4	15
23022-10-24800781925	7000	M6	19	25	15	32	55	78	30	18	12	56,4	15
23022-10-24800782020	7000	M6	20	20	15	32	55	78	30	18	12	56,4	15
23022-10-24800782025	7000	M6	20	25	15	32	55	78	30	18	12	56,4	15
23022-10-24800782525	7000	M6	25	25	15	32	55	78	30	18	12	56,4	15
23022-10-28800901919	6000	M8	19	19	19	37	65	90	35	20	15	72,6	40
23022-10-28800902424	6000	M8	24	24	19	37	65	90	35	20	15	72,6	40
23022-10-28800902828	6000	M8	28	28	19	37	65	90	35	20	15	72,6	40
23022-10-28800903232	6000	M8	32	32	19	37	65	90	35	20	15	72,6	40
23022-10-05920150303	38000	M1,6	3	3	2	5	10	15	5	5	2,5	11,4	0,25
23022-10-05920150304	38000	M1,6	3	4	2	5	10	15	5	5	2,5	11,4	0,25
23022-10-05920150305	38000	M1,6	3	5	2	5	10	15	5	5	2,5	11,4	0,25
23022-10-05920150404	38000	M1,6	4	4	2	5	10	15	5	5	2,5	11,4	0,25
23022-10-05920150405	38000	M1,6	4	5	2	5	10	15	5	5	2,5	11,4	0,25
23022-10-05920150505	38000	M1,6	5	5	2	5	10	15	5	5	2,5	11,4	0,25
23022-10-07920220404	27000	M2	4	4	4	7	14	22	7	8	3,5	15	0,43
23022-10-07920220405	27000	M2	4	5	4	7	14	22	7	8	3,5	15	0,43
23022-10-07920220406	27000	M2	4	6	4	7	14	22	7	8	3,5	15	0,43
23022-10-07920220505	27000	M2	5	5	4	7	14	22	7	8	3,5	15	0,43
23022-10-07920220506	27000	M2	5	6	4	7	14	22	7	8	3,5	15	0,43
23022-10-07920220606	27000	M2	6	6	4	7	14	22	7	8	3,5	15	0,43
23022-10-09920300404	19000	M2,5	4	4	4	11	20	30	10	10	5	23,4	0,85
23022-10-09920300606	19000	M2,5	6	6	4	11	20	30	10	10	5	23,4	0,85
23022-10-09920300608	19000	M2,5	6	8	4	11	20	30	10	10	5	23,4	0,85
23022-10-09920300609	19000	M2,5	6	9	4	11	20	30	10	10	5	23,4	0,85
23022-10-09920300808	19000	M2,5	8	8	4	11	20	30	10	10	5	23,4	0,85
23022-10-09920300809	19000	M2,5	8	9	4	11	20	30	10	10	5	23,4	0,85

Aperçu des articles

Référence	Vitesse max. tr/min	C (ISO 4029)	D1 (H7)	D2 (H7)	D1/D2 min.	D1/D2 max.	D4	L	L1	L2	L3	R	Couple de serrage des vis Nm
23022-10-09920300909	19000	M2,5	9	9	4	11	20	30	10	10	5	23,4	0,85
23022-10-12920340404	16000	M3	4	4	4	12	25	34	11	12	5	27,2	2
23022-10-12920340606	16000	M3	6	6	4	12	25	34	11	12	5	27,2	2
23022-10-12920340608	16000	M3	6	8	4	12	25	34	11	12	5	27,2	2
23022-10-12920340610	16000	M3	6	10	4	12	25	34	11	12	5	27,2	2
23022-10-12920340808	16000	M3	8	8	4	12	25	34	11	12	5	27,2	2
23022-10-12920340810	16000	M3	8	10	4	12	25	34	11	12	5	27,2	2
23022-10-12920341010	16000	M3	10	10	4	12	25	34	11	12	5	27,2	2
23022-10-14920350404	13000	M3	4	4	4	16	30	35	11	13	5	32,2	2
23022-10-14920350808	13000	M3	8	8	4	16	30	35	11	13	5	32,2	2
23022-10-14920350810	13000	M3	8	10	4	16	30	35	11	13	5	32,2	2
23022-10-14920350812	13000	M3	8	12	4	16	30	35	11	13	5	32,2	2
23022-10-14920350814	13000	M3	8	14	4	16	30	35	11	13	5	32,2	2
23022-10-14920351010	13000	M3	10	10	4	16	30	35	11	13	5	32,2	2
23022-10-14920351012	13000	M3	10	12	4	16	30	35	11	13	5	32,2	2
23022-10-14920351014	13000	M3	10	14	4	16	30	35	11	13	5	32,2	2
23022-10-14920351212	13000	M3	12	12	4	16	30	35	11	13	5	32,2	2
23022-10-14920351214	13000	M3	12	14	4	16	30	35	11	13	5	32,2	2
23022-10-14920351414	13000	M3	14	14	4	16	30	35	11	13	5	32,2	2
23022-10-19920661010	10000	M6	10	10	10	22	40	66	25	16	12	47	15
23022-10-19920661212	10000	M6	12	12	10	22	40	66	25	16	12	47	15
23022-10-19920661214	10000	M6	12	14	10	22	40	66	25	16	12	47	15
23022-10-19920661215	10000	M6	12	15	10	22	40	66	25	16	12	47	15
23022-10-19920661216	10000	M6	12	16	10	22	40	66	25	16	12	47	15
23022-10-19920661414	10000	M6	14	14	10	22	40	66	25	16	12	47	15
23022-10-19920661415	10000	M6	14	15	10	22	40	66	25	16	12	47	15
23022-10-19920661416	10000	M6	14	16	10	22	40	66	25	16	12	47	15
23022-10-19920661515	10000	M6	15	15	10	22	40	66	25	16	12	47	15
23022-10-19920661516	10000	M6	15	16	10	22	40	66	25	16	12	47	15
23022-10-19920661616	10000	M6	16	16	10	22	40	66	25	16	12	47	15
23022-10-24920781515	7000	M6	15	15	15	32	55	78	30	18	12	56,4	15
23022-10-24920781818	7000	M6	18	18	15	32	55	78	30	18	12	56,4	15
23022-10-24920781819	7000	M6	18	19	15	32	55	78	30	18	12	56,4	15
23022-10-24920781820	7000	M6	18	20	15	32	55	78	30	18	12	56,4	15
23022-10-24920781825	7000	M6	18	25	15	32	55	78	30	18	12	56,4	15
23022-10-24920781919	7000	M6	19	19	15	32	55	78	30	18	12	56,4	15
23022-10-24920781920	7000	M6	19	20	15	32	55	78	30	18	12	56,4	15
23022-10-24920781925	7000	M6	19	25	15	32	55	78	30	18	12	56,4	15
23022-10-24920782020	7000	M6	20	20	15	32	55	78	30	18	12	56,4	15
23022-10-24920782025	7000	M6	20	25	15	32	55	78	30	18	12	56,4	15
23022-10-24920782525	7000	M6	25	25	15	32	55	78	30	18	12	56,4	15
23022-10-28920901919	6000	M8	19	19	19	37	65	90	35	20	15	72,6	40
23022-10-28920902424	6000	M8	24	24	19	37	65	90	35	20	15	72,6	40
23022-10-28920902828	6000	M8	28	28	19	37	65	90	35	20	15	72,6	40
23022-10-28920903232	6000	M8	32	32	19	37	65	90	35	20	15	72,6	40
23022-10-38921142020	5000	M8	20	20	20	48	80	114	45	24	20	83,3	40
23022-10-38921142828	5000	M8	28	28	20	48	80	114	45	24	20	83,3	40
23022-10-38921143232	5000	M8	32	32	20	48	80	114	45	24	20	83,3	40
23022-10-38921143838	5000	M8	38	38	20	48	80	114	45	24	20	83,3	40
23022-10-42921262525	4000	M10	25	25	25	50	95	126	50	26	20	95	84
23022-10-42921263232	4000	M10	32	32	25	50	95	126	50	26	20	95	84
23022-10-42921263838	4000	M10	38	38	25	50	95	126	50	26	20	95	84
23022-10-42921264545	4000	M10	45	45	25	50	95	126	50	26	20	95	84
23022-10-48921402525	3750	M12	25	25	25	57	105	140	56	28	22	105	145
23022-10-48921403838	3750	M12	38	38	25	57	105	140	56	28	22	105	145
23022-10-48921404545	3750	M12	45	45	25	57	105	140	56	28	22	105	145
23022-10-48921405050	3750	M12	50	50	25	57	105	140	56	28	22	105	145
23022-10-07980220404	27000	M2	4	4	4	7	14	22	7	8	3,5	15	0,43
23022-10-07980220405	27000	M2	4	5	4	7	14	22	7	8	3,5	15	0,43
23022-10-07980220406	27000	M2	4	6	4	7	14	22	7	8	3,5	15	0,43
23022-10-07980220505	27000	M2	5	5	4	7	14	22	7	8	3,5	15	0,43
23022-10-07980220506	27000	M2	5	6	4	7	14	22	7	8	3,5	15	0,43
23022-10-07980220606	27000	M2	6	6	4	7	14	22	7	8	3,5	15	0,43
23022-10-09980300404	19000	M2,5	4	4	4	11	20	30	10	10	5	23,4	0,85

Aperçu des articles

Référence	Vitesse max. tr/min	C (ISO 4029)	D1 (H7)	D2 (H7)	D1/D2 min.	D1/D2 max.	D4	L	L1	L2	L3	R	Couple de serrage des vis Nm
23022-10-09980300606	19000	M2,5	6	6	4	11	20	30	10	10	5	23,4	0,85
23022-10-09980300608	19000	M2,5	6	8	4	11	20	30	10	10	5	23,4	0,85
23022-10-09980300609	19000	M2,5	6	9	4	11	20	30	10	10	5	23,4	0,85
23022-10-09980300808	19000	M2,5	8	8	4	11	20	30	10	10	5	23,4	0,85
23022-10-09980300809	19000	M2,5	8	9	4	11	20	30	10	10	5	23,4	0,85
23022-10-09980300909	19000	M2,5	9	9	4	11	20	30	10	10	5	23,4	0,85
23022-10-12980340404	16000	M3	4	4	4	12	25	34	11	12	5	27,2	2
23022-10-12980340606	16000	M3	6	6	4	12	25	34	11	12	5	27,2	2
23022-10-12980340608	16000	M3	6	8	4	12	25	34	11	12	5	27,2	2
23022-10-12980340610	16000	M3	6	10	4	12	25	34	11	12	5	27,2	2
23022-10-12980340808	16000	M3	8	8	4	12	25	34	11	12	5	27,2	2
23022-10-12980340810	16000	M3	8	10	4	12	25	34	11	12	5	27,2	2
23022-10-12980341010	16000	M3	10	10	4	12	25	34	11	12	5	27,2	2
23022-10-14980350404	13000	M3	4	4	4	16	30	35	11	13	5	32,2	2
23022-10-14980350808	13000	M3	8	8	4	16	30	35	11	13	5	32,2	2
23022-10-14980350810	13000	M3	8	10	4	16	30	35	11	13	5	32,2	2
23022-10-14980350812	13000	M3	8	12	4	16	30	35	11	13	5	32,2	2
23022-10-14980350814	13000	M3	8	14	4	16	30	35	11	13	5	32,2	2
23022-10-14980351010	13000	M3	10	10	4	16	30	35	11	13	5	32,2	2
23022-10-14980351012	13000	M3	10	12	4	16	30	35	11	13	5	32,2	2
23022-10-14980351014	13000	M3	10	14	4	16	30	35	11	13	5	32,2	2
23022-10-14980351212	13000	M3	12	12	4	16	30	35	11	13	5	32,2	2
23022-10-14980351214	13000	M3	12	14	4	16	30	35	11	13	5	32,2	2
23022-10-14980351414	13000	M3	14	14	4	16	30	35	11	13	5	32,2	2
23022-10-19980661010	10000	M6	10	10	10	22	40	66	25	16	12	47	15
23022-10-19980661212	10000	M6	12	12	10	22	40	66	25	16	12	47	15
23022-10-19980661214	10000	M6	12	14	10	22	40	66	25	16	12	47	15
23022-10-19980661215	10000	M6	12	15	10	22	40	66	25	16	12	47	15
23022-10-19980661216	10000	M6	12	16	10	22	40	66	25	16	12	47	15
23022-10-19980661414	10000	M6	14	14	10	22	40	66	25	16	12	47	15
23022-10-19980661415	10000	M6	14	15	10	22	40	66	25	16	12	47	15
23022-10-19980661416	10000	M6	14	16	10	22	40	66	25	16	12	47	15
23022-10-19980661515	10000	M6	15	15	10	22	40	66	25	16	12	47	15
23022-10-19980661516	10000	M6	15	16	10	22	40	66	25	16	12	47	15
23022-10-19980661616	10000	M6	16	16	10	22	40	66	25	16	12	47	15
23022-10-24980781515	7000	M6	15	15	15	32	55	78	30	18	12	56,4	15
23022-10-24980781818	7000	M6	18	18	15	32	55	78	30	18	12	56,4	15
23022-10-24980781819	7000	M6	18	19	15	32	55	78	30	18	12	56,4	15
23022-10-24980781820	7000	M6	18	20	15	32	55	78	30	18	12	56,4	15
23022-10-24980781825	7000	M6	18	25	15	32	55	78	30	18	12	56,4	15
23022-10-24980781919	7000	M6	19	19	15	32	55	78	30	18	12	56,4	15
23022-10-24980781920	7000	M6	19	20	15	32	55	78	30	18	12	56,4	15
23022-10-24980781925	7000	M6	19	25	15	32	55	78	30	18	12	56,4	15
23022-10-24980782020	7000	M6	20	20	15	32	55	78	30	18	12	56,4	15
23022-10-24980782025	7000	M6	20	25	15	32	55	78	30	18	12	56,4	15
23022-10-24980782525	7000	M6	25	25	15	32	55	78	30	18	12	56,4	15
23022-10-28980901919	6000	M8	19	19	19	37	65	90	35	20	15	72,6	40
23022-10-28980902424	6000	M8	24	24	19	37	65	90	35	20	15	72,6	40
23022-10-28980902828	6000	M8	28	28	19	37	65	90	35	20	15	72,6	40
23022-10-28980903232	6000	M8	32	32	19	37	65	90	35	20	15	72,6	40
23022-10-38981142020	5000	M8	20	20	20	48	80	114	45	24	20	83,3	40
23022-10-38981142828	5000	M8	28	28	20	48	80	114	45	24	20	83,3	40
23022-10-38981143232	5000	M8	32	32	20	48	80	114	45	24	20	83,3	40
23022-10-38981143838	5000	M8	38	38	20	48	80	114	45	24	20	83,3	40
23022-10-42981262525	4000	M10	25	25	25	50	95	126	50	26	20	95	84
23022-10-42981263232	4000	M10	32	32	25	50	95	126	50	26	20	95	84
23022-10-42981263838	4000	M10	38	38	25	50	95	126	50	26	20	95	84
23022-10-42981264545	4000	M10	45	45	25	50	95	126	50	26	20	95	84
23022-10-48981402525	3750	M12	25	25	25	57	105	140	56	28	22	105	145
23022-10-48981403838	3750	M12	38	38	25	57	105	140	56	28	22	105	145
23022-10-48981404545	3750	M12	45	45	25	57	105	140	56	28	22	105	145
23022-10-48981405050	3750	M12	50	50	25	57	105	140	56	28	22	105	145

Aperçu des articles
