



Description

Matière :

Moyeu en aluminium.
Soufflet en inox.

Finition :

Poli.

Nota :

Accouplements à soufflet métallique avec grande résistance à la torsion. Le soufflet métallique permet de compenser le désalignement axial, radial et angulaire de l'arbre en cas de forces de rappel faibles. Avec moyeux de serrage pour la fixation de l'arbre.

Ils sont privilégiés lorsqu'une transmission précise de la position et du mouvement est nécessaire, comme par exemple pour les servomoteurs dans les machines-outils, les machines d'emballage, les machines d'usinage du bois ou encore dans la technique d'automatisation.

Plage de température :

-30 °C jusqu'à +120 °C.

Montage :

Les accouplements à soufflet métallique présentent un ajustement H7. Le jeu d'ajustement recommandé est de 0,02 mm - 0,05 mm. Ce jeu d'ajustement et le graissage des tourillons d'arbre facilitent le montage et le démontage.

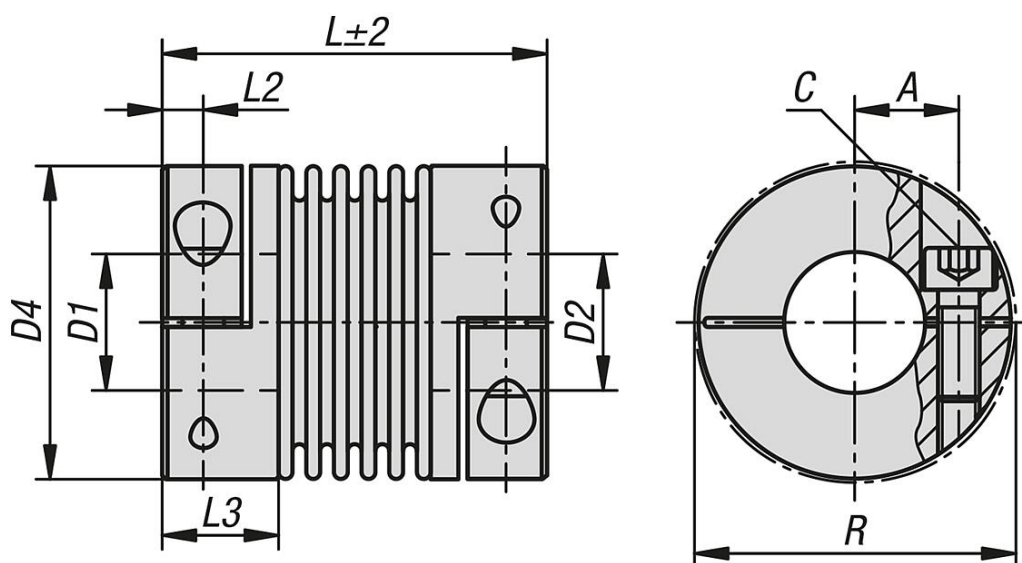
Lors du montage et du démontage, la déformation du soufflet métallique ne doit pas dépasser le triple des valeurs de déplacement admissibles indiquées dans le catalogue. Évitez toute application de force.

Sur demande :

Alésages souhaités pour les moyeux D1 et D2 à indiquer séparément avec classe ou plage de tolérance.

Rainure de clavette selon DIN 6885. Veuillez tenir compte du plus grand alésage possible pour la rainure de clavette.

Dessins



Aperçu des articles

Référence	Taille	Couple max. Nm	Moment d'inertie (gm ²)	Résistance à la torsion (10 ⁻³ Nm/R)	Rigidité du ressort radiale (N/mm)	Rigidité du ressort axiale (N/mm)
23001-0180631010	18	18	0,04	20	205	50
23001-0180631111	18	18	0,04	20	205	50
23001-0180631212	18	18	0,04	20	205	50
23001-0180631414	18	18	0,04	20	205	50
23001-0180631919	18	18	0,04	20	205	50
23001-0180632424	18	18	0,04	20	205	50
23001-0180632525	18	18	0,04	20	205	50
23001-0300651010	30	30	0,15	38	720	50
23001-0300651111	30	30	0,15	38	720	50
23001-0300651212	30	30	0,15	38	720	50
23001-0300651414	30	30	0,15	38	720	50
23001-0300651919	30	30	0,15	38	720	50
23001-0300652424	30	30	0,15	38	720	50
23001-0300652525	30	30	0,15	38	720	50
23001-0600791212	60	60	0,33	75	1150	90
23001-0600791414	60	60	0,33	75	1150	90
23001-0600791919	60	60	0,33	75	1150	90
23001-0600792424	60	60	0,33	75	1150	90
23001-0600792525	60	60	0,33	75	1150	90
23001-0600792828	60	60	0,33	75	1150	90
23001-0600793232	60	60	0,33	75	1150	90
23001-0800911212	80	80	0,9	128	1200	80
23001-0800911919	80	80	0,9	128	1200	80
23001-0800912424	80	80	0,9	128	1200	80
23001-0800912525	80	80	0,9	128	1200	80
23001-0800912828	80	80	0,9	128	1200	80
23001-0800913232	80	80	0,9	128	1200	80
23001-1500911414	150	150	1	155	2020	280
23001-1500911919	150	150	1	155	2020	280
23001-1500912424	150	150	1	155	2020	280
23001-1500912525	150	150	1	155	2020	280
23001-1500912828	150	150	1	155	2020	280
23001-1500913232	150	150	1	155	2020	280
23001-2001011616	200	200	1,49	175	2500	280
23001-2001011919	200	200	1,49	175	2500	280
23001-2001012424	200	200	1,49	175	2500	280
23001-2001012525	200	200	1,49	175	2500	280

Aperçu des articles

Référence	Taille	Couple max. Nm	Moment d'inertie (gm ²)	Résistance à la torsion (10 ⁻³ Nm/R)	Rigidité du ressort radiale (N/mm)	Rigidité du ressort axiale (N/mm)
23001-2001012828	200	200	1,49	175	2500	280
23001-2001013232	200	200	1,49	175	2500	280
23001-3001052020	300	300	3,28	502	6300	287
23001-3001052424	300	300	3,28	502	6300	287
23001-3001052828	300	300	3,28	502	6300	287
23001-3001053838	300	300	3,28	502	6300	287
23001-5001122525	500	500	6,4	690	7790	100
23001-5001123838	500	500	6,4	690	7790	100
23001-5001124242	500	500	6,4	690	7790	100

Référence	Désalignement max. de l'arbre radial (mm)	Désalignement max. de l'arbre axial (mm)	Décalage angulaire max. (°)	Vitesse max. tr/min	A	C (ISO 4029)	D1 (H7)
23001-0180631010	0,2	0,5	1,5	12800	17	M5	10
23001-0180631111	0,2	0,5	1,5	12800	17	M5	11
23001-0180631212	0,2	0,5	1,5	12800	17	M5	12
23001-0180631414	0,2	0,5	1,5	12800	17	M5	14
23001-0180631919	0,2	0,5	1,5	12800	17	M5	19
23001-0180632424	0,2	0,5	1,5	12800	17	M5	24
23001-0180632525	0,2	0,5	1,5	12800	17	M5	25
23001-0300651010	0,15	0,6	1,5	10300	20	M6	10
23001-0300651111	0,15	0,6	1,5	10300	20	M6	11
23001-0300651212	0,15	0,6	1,5	10300	20	M6	12
23001-0300651414	0,15	0,6	1,5	10300	20	M6	14
23001-0300651919	0,15	0,6	1,5	10300	20	M6	19
23001-0300652424	0,15	0,6	1,5	10300	20	M6	24
23001-0300652525	0,15	0,6	1,5	10300	20	M6	25
23001-0600791212	0,15	0,6	1,5	8700	23	M8	12
23001-0600791414	0,15	0,6	1,5	8700	23	M8	14
23001-0600791919	0,15	0,6	1,5	8700	23	M8	19
23001-0600792424	0,15	0,6	1,5	8700	23	M8	24
23001-0600792525	0,15	0,6	1,5	8700	23	M8	25
23001-0600792828	0,15	0,6	1,5	8700	23	M8	28
23001-0600793232	0,15	0,6	1,5	8700	23	M8	32
23001-0800911212	0,2	0,5	1,5	6900	28	M10	12
23001-0800911919	0,2	0,5	1,5	6900	28	M10	19
23001-0800912424	0,2	0,5	1,5	6900	28	M10	24
23001-0800912525	0,2	0,5	1,5	6900	28	M10	25
23001-0800912828	0,2	0,5	1,5	6900	28	M10	28
23001-0800913232	0,2	0,5	1,5	6900	28	M10	32
23001-1500911414	0,2	0,5	1,5	6900	28	M10	14
23001-1500911919	0,2	0,5	1,5	6900	28	M10	19
23001-1500912424	0,2	0,5	1,5	6900	28	M10	24
23001-1500912525	0,2	0,5	1,5	6900	28	M10	25
23001-1500912828	0,2	0,5	1,5	6900	28	M10	28
23001-1500913232	0,2	0,5	1,5	6900	28	M10	32
23001-2001011616	0,2	0,5	1,5	6400	31	M12	16
23001-2001011919	0,2	0,5	1,5	6400	31	M12	19
23001-2001012424	0,2	0,5	1,5	6400	31	M12	24
23001-2001012525	0,2	0,5	1,5	6400	31	M12	25
23001-2001012828	0,2	0,5	1,5	6400	31	M12	28
23001-2001013232	0,2	0,5	1,5	6400	31	M12	32
23001-3001052020	0,2	0,5	1,5	6000	40	M12	20
23001-3001052424	0,2	0,5	1,5	6000	40	M12	24
23001-3001052828	0,2	0,5	1,5	6000	40	M12	28
23001-3001053838	0,2	0,5	1,5	6000	40	M12	38
23001-5001122525	0,2	0,5	1,5	5000	42	M12	25
23001-5001123838	0,2	0,5	1,5	5000	42	M12	38
23001-5001124242	0,2	0,5	1,5	5000	42	M12	42

Référence	D2 (H7)	D1/D2 min.	D1/D2 max.	D1/D2 max. avec rainure de clavette	D4	L	L2	L3	R	Couple de serrage des vis Nm
23001-0180631010	10	10	25,4	25,4	45	63	5,5	19,5	47,4	8

Aperçu des articles

Référence	D2 (H7)	D1/D2 min.	D1/D2 max.	D1/D2 max. avec rainure de clavette	D4	L	L2	L3	R	Couple de serrage des vis Nm
23001-0180631111	11	10	25,4	25,4	45	63	5,5	19,5	47,4	8
23001-0180631212	12	10	25,4	25,4	45	63	5,5	19,5	47,4	8
23001-0180631414	14	10	25,4	25,4	45	63	5,5	19,5	47,4	8
23001-0180631919	19	10	25,4	25,4	45	63	5,5	19,5	47,4	8
23001-0180632424	24	10	25,4	25,4	45	63	5,5	19,5	47,4	8
23001-0180632525	25	10	25,4	25,4	45	63	5,5	19,5	47,4	8
23001-0300651010	10	10	32	30	56	65	7,5	24,5	56,4	15
23001-0300651111	11	10	32	30	56	65	7,5	24,5	56,4	15
23001-0300651212	12	10	32	30	56	65	7,5	24,5	56,4	15
23001-0300651414	14	10	32	30	56	65	7,5	24,5	56,4	15
23001-0300651919	19	10	32	30	56	65	7,5	24,5	56,4	15
23001-0300652424	24	10	32	30	56	65	7,5	24,5	56,4	15
23001-0300652525	25	10	32	30	56	65	7,5	24,5	56,4	15
23001-0600791212	12	12	35	35	66	79	10	29	66	40
23001-0600791414	14	12	35	35	66	79	10	29	66	40
23001-0600791919	19	12	35	35	66	79	10	29	66	40
23001-0600792424	24	12	35	35	66	79	10	29	66	40
23001-0600792525	25	12	35	35	66	79	10	29	66	40
23001-0600792828	28	12	35	35	66	79	10	29	66	40
23001-0600793232	32	12	35	35	66	79	10	29	66	40
23001-0800911212	12	12	44	44	82	91	11	33,5	82,9	84
23001-0800911919	19	12	44	44	82	91	11	33,5	82,9	84
23001-0800912424	24	12	44	44	82	91	11	33,5	82,9	84
23001-0800912525	25	12	44	44	82	91	11	33,5	82,9	84
23001-0800912828	28	12	44	44	82	91	11	33,5	82,9	84
23001-0800913232	32	12	44	44	82	91	11	33,5	82,9	84
23001-1500911414	14	14	44	44	82	91	11	33,5	82,9	84
23001-1500911919	19	14	44	44	82	91	11	33,5	82,9	84
23001-1500912424	24	14	44	44	82	91	11	33,5	82,9	84
23001-1500912525	25	14	44	44	82	91	11	33,5	82,9	84
23001-1500912828	28	14	44	44	82	91	11	33,5	82,9	84
23001-1500913232	32	14	44	44	82	91	11	33,5	82,9	84
23001-2001011616	16	16	47	47	90	101	13	38	90,8	125
23001-2001011919	19	16	47	47	90	101	13	38	90,8	125
23001-2001012424	24	16	47	47	90	101	13	38	90,8	125
23001-2001012525	25	16	47	47	90	101	13	38	90,8	125
23001-2001012828	28	16	47	47	90	101	13	38	90,8	125
23001-2001013232	32	16	47	47	90	101	13	38	90,8	125
23001-3001052020	20	20	60	60	110	105	13	38	110	145
23001-3001052424	24	20	60	60	110	105	13	38	110	145
23001-3001052828	28	20	60	60	110	105	13	38	110	145
23001-3001053838	38	20	60	60	110	105	13	38	110	145
23001-5001122525	25	25	70	70	122	112	15	42	122	145
23001-5001123838	38	25	70	70	122	112	15	42	122	145
23001-5001124242	42	25	70	70	122	112	15	42	122	145