

Description

Matière :

Bride d'assemblage et butée fixe en acier à outils.
Mors de serrage en acier de cémentation.

Finition :

Bride d'assemblage et butée fixe trempées et rectifiées (HRC 55 ±2).
Mors de serrage traité et bruni.

Nota :

Les systèmes de bridage multiple peuvent être fixés via différentes interfaces.

1. Bord de serrage latéral pour kit de brides de serrage. Les brides de serrage peuvent être fixées dans n'importe quelle position.
2. Alésages pour vis à tête cylindrique selon DIN.
3. Alésages de positionnement Ø25 mm pour systèmes de serrage à point zéro courants avec intervalles de 200 mm.
4. Alésages de positionnement Ø16 mm pour systèmes de serrage à point zéro avec intervalles de 96 mm.
5. Trois rainures de centrage avec 18H7 pour l'alignement longitudinal et transversal sur les tables à rainures en T.
6. Trous lisses Ø12F7 et Ø16F7 pour systèmes modulaires avec trous espacés de 40 ou 50 mm.

Trois versions différentes disponibles :

- Systèmes de bridage multiple avec mors de serrage double face avec mors fixe ES / 41510.
- Systèmes de bridage multiple avec mors de serrage double face avec mors fixe DS / 41510-10.
- Systèmes de bridage multiple avec mors de serrage une face avec mors fixe ES / 41510-20.

Utilisation :

Plusieurs systèmes de bridage multiple de longueurs différentes peuvent être montés l'un derrière l'autre ou l'un à côté de l'autre. La denture de précision permet un positionnement très précis des mors fixes. Grâce à la graduation latérale des brides d'assemblage, il est possible de consigner la position de chaque mors fixe pour pouvoir le régler à l'identique en cas de répétition. Des butées peuvent être montées sur les taraudages latéraux.

L'actionnement de la vis de serrage dans les mors de serrage à coin permet de déplacer les mors de serrage et de caler les pièces à usiner contre les mors fixes.

Avantages :

Universel et flexible.
Pour les lots de petite et de grande taille.
Il est également possible de serrer des pièces de grande taille les unes à côté des autres sur plusieurs systèmes de bridage multiple.

Contenu de la livraison :

- 1x bride d'assemblage.
- 2x mors de serrage double face.
- 3x mors fixe DS.

Accessoires :

Broche de serrage 42208.
Vis CHC 07160-10X30.

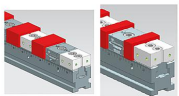
Taille maximale de la pièce

Glissières de serrage	1 pce		2 pce	
	B=50	B=50	B=50	B=50
L=300	164	82	-	-
L=400	253	131	-	-
L=500	365	182	-	-
L=600	464	232	-	-
L=700	563	281	-	-

Glissières de serrage	3 pce		4 pce	
	B=50	B=50	B=50	B=50
L=300	24	18	-	-
L=400	57	43	-	-
L=500	91	68	-	-
L=600	124	93	-	-
L=700	157	118	-	-

Glissières de serrage	5 pce		6 pce	
	B=50	B=50	B=50	B=50
L=300	16	13	-	-
L=400	36	30	-	-
L=500	56	47	-	-
L=600	76	63	-	-

Glissières de serrage	7 pce		8 pce	
	B=50	B=50	B=50	B=50
L=300	-	-	-	-
L=400	-	-	-	-
L=500	13	11	-	-
L=600	27	24	-	-
L=700	41	36	-	-



Vis CHC 07160-12X25.

Vis rectifiées 07533-12045 / 07533-16055.

Supports universels 41505.

Mors rapportés avec surépaisseur d'usinage 41505-02.

Mors rapportés avec vé de centrage 41505-04.

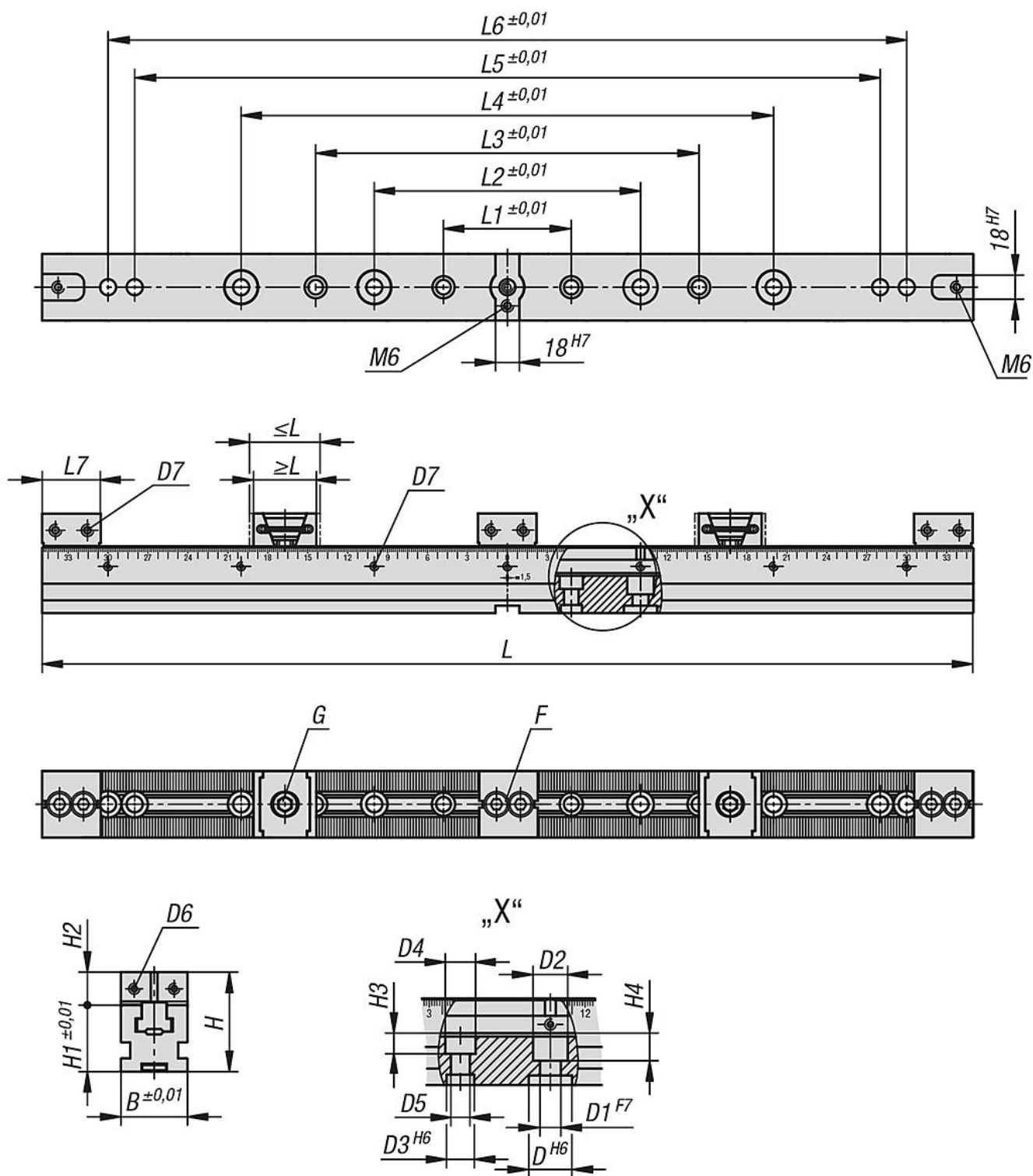
Butée orientable 41505-10.

Entretoise 41505-12.

Kit de brides de serrage 41505-15.

Tasseau pour rainures en T 41505-17.

Lardon de positionnement 03240.



Aperçu des articles

Référence	Finition 1	L	B	H	L min.	L max.	L1	L2	L3	L4	L5	L6	L7
41510-10-05030001	lisse	300	50	75	44,5	50,5	96	200	-	-	-	-	44
41510-10-05040001	lisse	400	50	75	44,5	50,5	96	200	288	300	-	-	44
41510-10-05050001	lisse	500	50	75	44,5	50,5	96	200	288	400	-	-	44
41510-10-05060001	lisse	600	50	75	44,5	50,5	96	200	288	400	500	-	44
41510-10-05070001	lisse	700	50	75	44,5	50,5	96	200	288	400	560	600	44

Aperçu des articles

Référence	Finition 1	L	B	H	L min.	L max.	L1	L2	L3	L4	L5	L6	L7
41510-10-05030002	strié	300	50	75	44,5	50,5	96	200	-	-	-	-	44
41510-10-05040002	strié	400	50	75	44,5	50,5	96	200	288	300	-	-	44
41510-10-05050002	strié	500	50	75	44,5	50,5	96	200	288	400	-	-	44
41510-10-05060002	strié	600	50	75	44,5	50,5	96	200	288	400	500	-	44
41510-10-05070002	strié	700	50	75	44,5	50,5	96	200	288	400	560	600	44

Référence	Finition 1	D	D1	D2	D3	D4	D5	D6	D7	H1	H2	H3	H4	F Vis à tête CHC DIN 912	G Trou lamé pour vis CHC DIN 912
41510-10-05030001	lisse	25	12	20	16	17,5	11	M5	M6	50	25	12	16	M10x30	M12x25
41510-10-05040001	lisse	25	12	20	16	17,5	11	M5	M6	50	25	12	16	M10x30	M12x25
41510-10-05050001	lisse	25	12	20	16	17,5	11	M5	M6	50	25	12	16	M10x30	M12x25
41510-10-05060001	lisse	25	12	20	16	17,5	11	M5	M6	50	25	12	16	M10x30	M12x25
41510-10-05070001	lisse	25	12	20	16	17,5	11	M5	M6	50	25	12	16	M10x30	M12x25
41510-10-05030002	strié	25	12	20	16	17,5	11	M5	M6	50	25	12	16	M10x30	M12x25
41510-10-05040002	strié	25	12	20	16	17,5	11	M5	M6	50	25	12	16	M10x30	M12x25
41510-10-05050002	strié	25	12	20	16	17,5	11	M5	M6	50	25	12	16	M10x30	M12x25
41510-10-05060002	strié	25	12	20	16	17,5	11	M5	M6	50	25	12	16	M10x30	M12x25
41510-10-05070002	strié	25	12	20	16	17,5	11	M5	M6	50	25	12	16	M10x30	M12x25