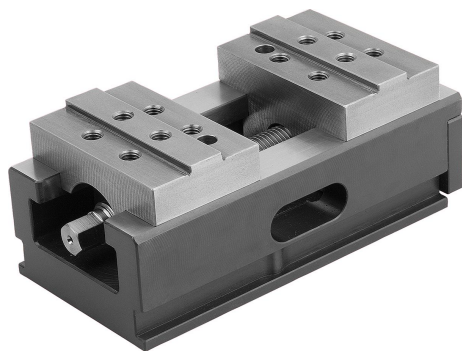
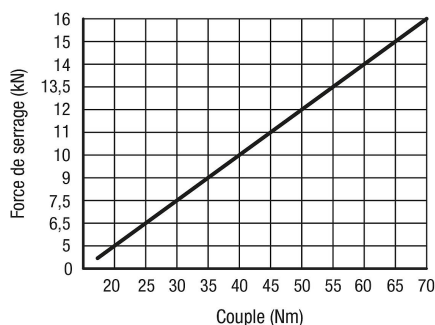


Description de l'article/illustrations du produit



B = 80 mm



B = 125 mm



Description

Matière :

Corps de base et supports de mors en acier de cémentation.
Broche en acier spécial à résistance élevée.

Finition :

Corps de base et supports de mors trempés et rectifiés.

Remarques concernant la commande :

Livrée avec une manivelle à six pans.

Mors de serrage à commander séparément.

Nota :

Étau auto-centrant mécanique.

Automatisable : équipé de rainures de préhension pour manipulateur.

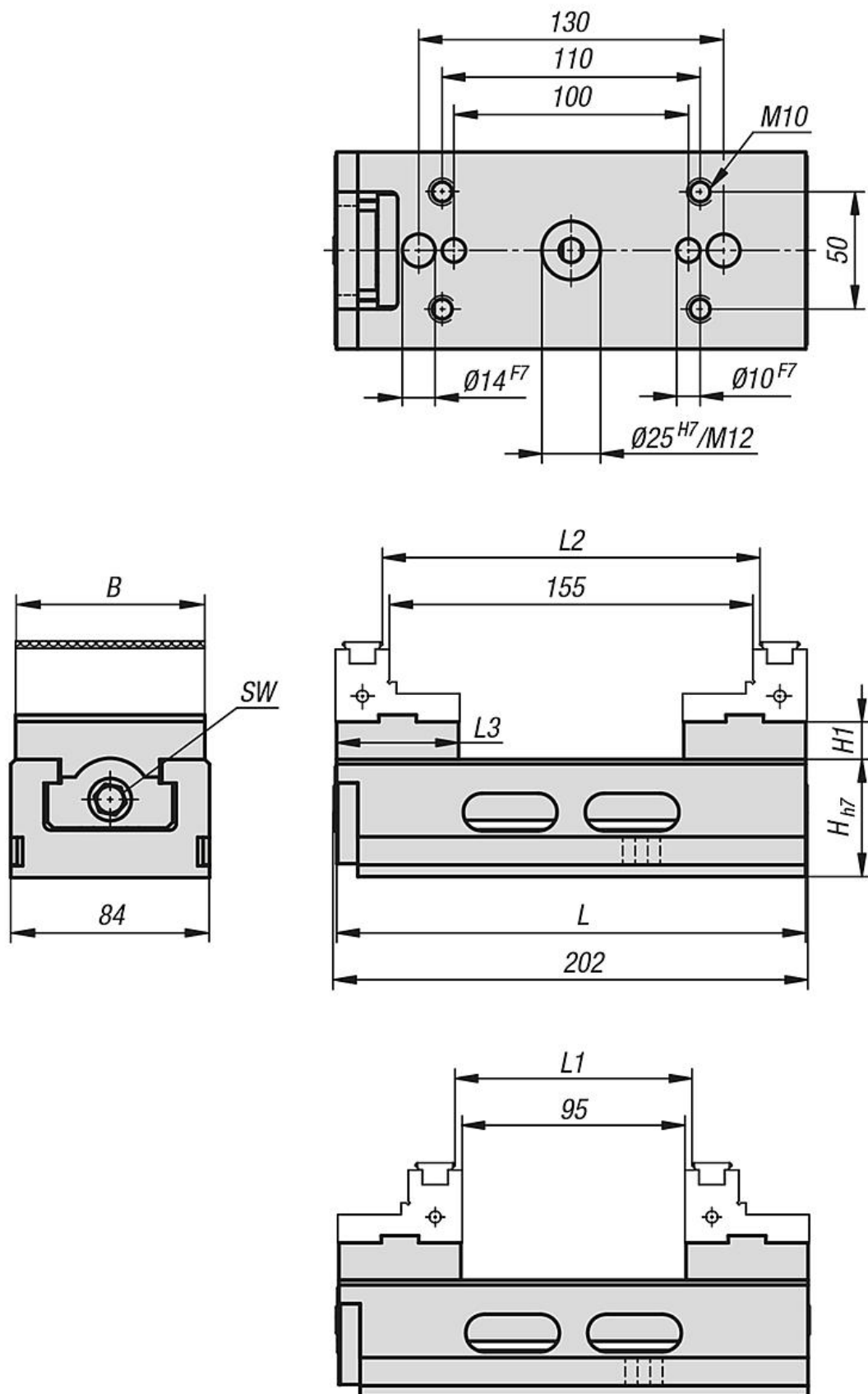
Montage multiple : Convient pour les systèmes de serrage à point zéro, les tables machine ou les plaques de base de votre propre système.

Précision de centrage : +/- 0,02 mm.

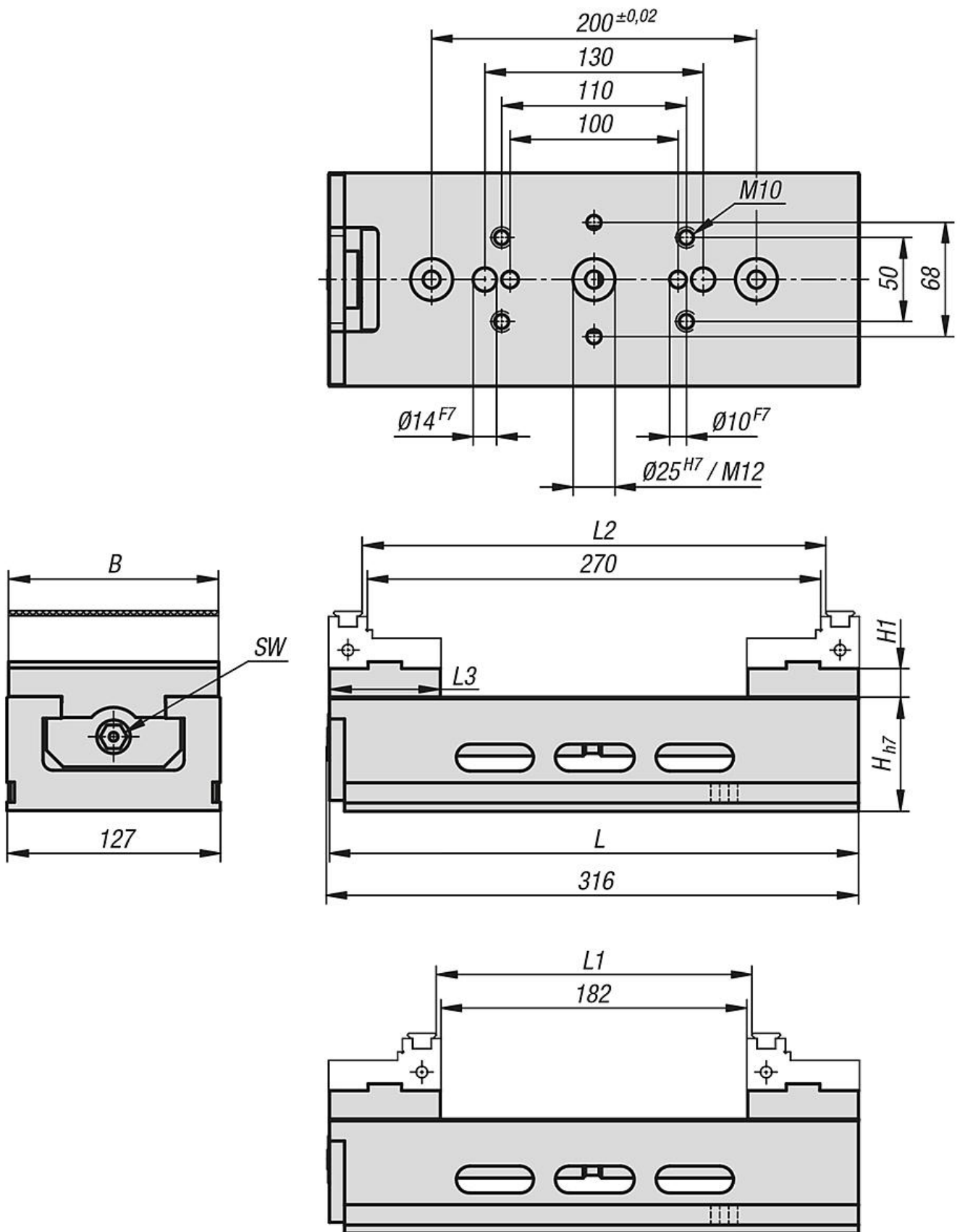
Il est recommandé d'utiliser une clé dynamométrique pour obtenir une force de serrage contrôlée.

Propriétés :

- Broche de serrage et écrou de broche en une seule pièce
- Épaulements et taraudages pour la fixation des mors rapportés
- Les mors réversibles (accessoires) avec taraudage latéral pour la butée de la pièce permettent une large plage de serrage
- Bonne évacuation des copeaux et du liquide de coupe



Dessins



Aperçu des articles

Aperçu des articles

Étau auto-centrant, largeur de mors 80 mm

Référence	B	H	H1	L	L1	L2	L3	SW
41102-080200	80	50h7	16	200	6-101	66-161	52	12
41102-125315	125	62h7	17	315	6-188	94-276	66	14